

DC Magnetdrivna Cirkulationspumpar

Pålitliga även under svåra förhållanden

Exceptionell driftsäkerhet, kompakt & läckag-fritt utförande och förmågan att pumpa vatten, frostskyddsmedel eller kylmedel under svåra förhållanden är tre fördelar som särskiljer CM10/30 magnetdrivna, tätningfria pumpar från konventionella alternativ.

Väderbeständiga och dammtäta, både CM10 och CM30 kan användas under smutsiga eller fuktiga förhållanden i fordon eller utomhusapplikationer där en pump regelbundet utsätts för väg sprut, ogynnsamma väderförhållanden eller en rejäl avspolning under rutin underhåll.

CM10/30 är väl anpassad till ett brett urval av krävande applikationer och fungerar problemfritt över ett stort temperaturintervall samtidigt som den tillförlitligt pumpar vatten eller kylmedel under längre intervaller.

Lågfriktions impellerlager ger förlängd livslängd och gör det möjligt att torrköra pumpen upp till 30 minuter. En annan bidragande faktor till denna högteknologiska pumps lång livslängd av upp till 5000 timmar vid kontinuerlig drift är den permanentmordas kullagrad motorn.

Våra kunder kan lita på SPX FLOW Johnson Pumps konstruktionsteam att ta fram skraddrsydda CM10/30 OEM lösningar för värme-och kylsystem till fordon, färskvatten cirkulation och slutna kretsar till solpaneler m.m.



Egenskaper

- Maximalt flöde @ 0,1 bar

CM10	15l/min (4 USGPM) med anslutning Ø16 mm (5/8")
	18,5l/min (5 USGPM) med anslutning Ø20 mm (3/4")
CM30	20l/min (5,3 USGPM) med anslutning Ø16 mm (5/8")
	26l/min (6,9 USGPM) med anslutning Ø20 mm (3/4")
- Kullagrad permanent magnetmotor för kontinuerlig drift, kapslingsgrad IP67
- Omgivningens temperatur: -40°C till +70°C (-40°F till +158°F)
- Vätsketemperatur: -40°C till +100°C (-40°F till +212°F)
- 12V eller 24V motor
- Högt vridmoment för säkra startar under svåra förhållanden
- Kompakt, lättvikts utförande
- Enkelt, billigt underhåll och lång livslängd
- CE-märkt
- Gnistskydd enligt Recreational Craft Directive 94/25/EEC: (ISO 8846), (ISO 10133)
- Radioavstörningsgodkänd (EMC) enl Electromagnetic Compatibility Directive 2004/108/EC: (EN55014-1: 2006), (EN55014-2: 1997 +A1: 2001), (EN61000-6-3: 2007) (2004/104/EC: 2004 Annex 1; paragraph 6.5, 6.6, 6.8 and 6.9)

Varmt eller kallt, smutsigt eller blöt – med CM10/30 blir jobbet gjort!

Tekniska specifikationer:

Kapacitet:

CM10

16 mm (5/8") anslutning 15 l/min (4 USGPM) vid 0.1 bar
 20 mm (3/4") anslutning 18.5 l/min (5 USGPM) vid 0.1 bar

CM30

16 mm (5/8") anslutning* 20 l/min (5.3 USGPM) vid 0.1 bar
 20 mm (3/4") anslutning 26 l/min (6.9 USGPM) vid 0.1 bar

Pumphjul: PPS Glasfiberförstärkt plast

O-ring: EPDM

Axel: Rostfritt stål

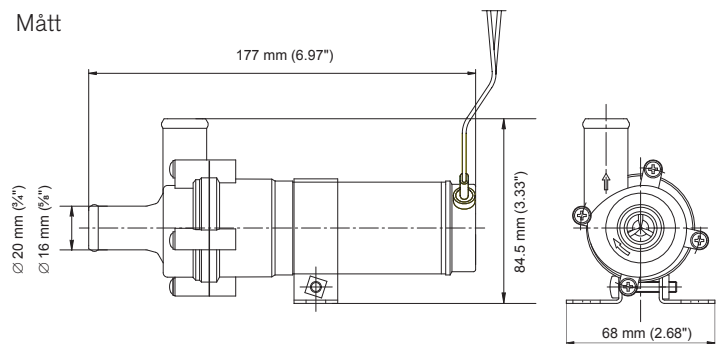
Magnethus: PSU

Motor: 12V eller 24V DC kapslingsgrad IP67, kullagrad permanent magnetmotor för kontinuerlig drift

Vätsketemperatur: Min -40°C Max +100°C

Anslutning: Ø 16 mm (5/8") or 20 mm (3/4"). *OBS!
 CM30P7-1 available standard with 20 mm (3/4") hose connection; 16 mm (5/8") hose connection by request only.

Mått



Vikt: CM10: 0.53 kg (1.2 lb),
 CM30: 0.6 kg (1.3 lb)

Pumphus: PPA Glasfiberförstärkt plast

Direktiv:

Recreational Craft Directive 94/25/EEC

(ISO 8846), (ISO 10133)

Electromagnetic Compatibility Directive 2004/108/EC

(EN55014-1: 2006), (EN55014-2: 1997 +A1: 2001), (EN61000-6-3: 2007), (2004/104/EC: 2004 Annex 1; paragraph 6.5, 6.6, 6.8 and 6.9)

Order Nr.	Beskrivning	Slang anslutning	Tryck			Flöde	
			Bar	kPa	ft	l/min	USGPM
10-24501-03/-04	CM10P7-1, 12V/24V	Ø 16 mm (5/8")	0.1	10	3.3	15.0	4.0
			0.15	15	4.9	12.0	3.2
10-24502-03/-04	CM10P7-1, 12V/24V	Ø 20 mm (3/4")	0.1	10	3.3	18.5	5.0
			0.15	15	4.9	14.5	3.9

Order Nr.	Beskrivning	Slang anslutning	Tryck			Flöde	
			Bar	kPa	ft	l/min	USGPM
10-24503-03/-04	CM30P7-1, 12V/-24V	Ø 16 mm (5/8")	0.1	10	3.3	20.0	5.3
			0.15	15	6.6	17.5	4.2
10-24504-03/-04	CM30P7-1, 12V/-24V	Ø 20 mm (3/4")	0.1	10	3.3	26.0	6.9
			0.15	15	6.6	22.5	5.2

Beskrivning	Order Nr
CM10P7-1 12V DIA16	10-24501-03
CM10P7-1 24V DIA16	10-24501-04
CM10P7-1 12V DIA20	10-24502-03
CM10P7-1 24V DIA20	10-24502-04
CM30P7-1 12V DIA20	10-24504-03
CM30P7-1 24V DIA20	10-24504-04

SPXFLOW

SPX Flow Technology Sweden AB, Nastagatan 19, P.O. Box 1436, 701 14 Örebro, Sweden
 P: (+46) (0)19 21 83 00 F: (+46) (0)19 27 23 77 E: johnson-pump.marine@spxflow.com

Besök www.johnson-pump.com/jpmarine och www.spxflow.com för mer information om vår världsomspännande organisation, våra godkännanden, certifieringar och lokala representanter. SPX FLOW, Inc. förbehåller sig rätten att ändra design och material utan föregående avisering. Designelement, konstruktionsmaterial och dimensioner som beskrivs i denna bulletin gäller endast som information och skall alltid bekräftas skriftligt för att vara gällande.

JP-CM10-30_461_S VERSION 02/2016 ISSUED 01/2016

COPYRIGHT © 2016 SPX FLOW, Inc.

