

## AquaT™ Marine Toilet

SILENT ELECTRIC - Compact & Comfort

IB-412-2 RO4 (06/2017)

ORIGINAL INSTRUCTIONS/TRANSLATION OF ORIGINAL INSTRUCTIONS  
READ AND UNDERSTAND THIS MANUAL PRIOR TO OPERATING OR SERVICING THIS PRODUCT



*Compact*



*Comfort*



*Including Control Panel and Flush 3.5 Pump*

## SE: Garanti

Produkterna har två (2) års garanti.

Garanti medges ej vid följande fall:

- om skålen är trasig
- om de avpassade instruktionerna avseende det elektriska systemet och bruksanvisningen inte följts på rätt sätt.

**Varning:** användning av starka rengöringsmedel för att rengöra toaletten är förbjudet eftersom dessa produkter stannar kvar inuti systemet och bränner igenom pumpens gummitätningar. Eventuella spår funna på reklamerade varor upphäver garantin. **För att kunna utnyttja garantin måste samtliga artiklar skickas tillbaka till inköpsstället tillsammans med monteringsinstruktioner och inköpsbevis.**

## EN: Warranty

Products are guaranteed two (2) years.

No warranty will be recognized in the following cases:

- if the bowl is broken
- if the fitted instructions regarding the electrical system and directions for use have not been properly followed.

**Warning:** the use of strong detergents to clean the toilet is forbidden, as these products stay on the inside of the system and burn the pump rubber seals through. Eventual traces found in the claimed goods will invalidate the warranty

**To take advantage of warranty. All articles must be send back to the point of purchase complete with assembling Instructions and evidence of purchase.**

## DE: Garantie

Den Produkten ist eine Garantie von 2 (2) Jahren gewährleistet.

In folgenden Fällen besteht kein Anspruch auf Garantieleistungen:

- falls das Becken zerbrochen ist.
- falls die entsprechenden Anweisungen zum elektrischen System und zur Bedienung nicht ordnungsgemäß beachtet worden sind.

**Warnung:** starke Reinigungsmittel dürfen nicht verwendet werden, da diese Produkte im System bleiben und die Gummidichtungen der Pumpe verätzen. Mögliche aufgefundenen Reste in den unter Anspruch stehenden Produkten machen die Garantie ungültig.

**Garantieanspruch erheben. Alle Artikeln müssen samt der Montageanleitung und dem Kaufbeleg zur Verkaufsstelle zurückgeschickt werden.**

## FR: Garantie

Les produits sont garantis deux (2) ans.

Aucune garantie ne sera acceptée dans les cas suivants:

- si la cuvette est cassée
- si les instructions de montage concernant le système électrique et les instructions d'utilisation n'ont pas été suivies correctement.

**Avertissement:** l'utilisation de détergents forts pour nettoyer les toilettes est interdite, parce que ces produits restent à l'intérieur du système et brûlent les joints en caoutchouc de la pompe. De telles traces éventuellement trouvées dans les pièces sous garantie annulent cette garantie.

**Pour bénéficier de la garantie. Tous les articles doivent être renvoyés au point d'achat complètement avec les instructions d'assemblages ainsi que les documents prouvant l'achat.**

## ES: Garantía

Los productos tienen garantía de dos (2) años.

La garantía no se reconocerá en los siguientes casos:

- si la taza está rota
- si las instrucciones dadas sobre el sistema eléctrico y las normas de uso no se han seguido de forma correcta.

**Aviso:** está prohibido el uso de detergentes fuertes para limpiar el aseo ya que estos productos se quedan dentro del sistema y queman las juntas de goma de la bomba. Los posibles indicios de su uso en los productos reclamados invalidarán la garantía.

**Para aprovecharse de la garantía todos los artículos deben devolverse al punto de compra, completos con las instrucciones de montaje y la prueba de compra.**

## IT: Garanzia

I prodotti sono garantiti due (2) anni.

La garanzia non verrà riconosciuta nei seguenti casi:

- se il vaso è rotto
- se le istruzioni allegate relative all'impianto elettrico e/o le istruzioni d'uso non sono state seguite correttamente.

**Attenzione:** l'uso di detergenti aggressivi per la pulizia della toilette è vietato, in quanto tali prodotti si depositano all'interno dell'impianto e corrodono le guarnizioni di gomma della pompa. Eventuali tracce riscontrate nella merce reclamata invalideranno la garanzia.

**Per poter usufruire della garanzia, tutti i prodotti devono essere restituiti al punto di acquisto completi delle istruzioni di assemblaggio e della prova d'acquisto.**



Made by SPX FLOW Johnson Pump®

RELIABILITY ON BOARD  
-SINCE 1968-

# Bruksanvisning

## AquaT™ Silent Electric marintoalett

### Tillämpningar

AquaT Silent Electric marintoaletter kan installeras både i motor- och segelbåtar, antingen ovan eller under vattenlinjen, för användning till havs, på älvar, sjöar eller kanaler.

Avloppet kan antingen ledas överbord (vänligen ha nationella eller lokala restriktioner i åtanke), eller till ett behandlingssystem eller till en holdingtank ombord.

Obs: SPX FLOW Johnson Pump tystgående elektriska toaletter är speciellt konstruerade för marint bruk. Konsultera din återförsäljare av SPX FLOW Johnson Pump för råd om icke marina tillämpningar.

### Egenskaper

#### Design

- Tystgående spolnings- och tömningsfunktion.
- Inkluderad manöverpanel för sköljnings- och tömningspump.
- Flexibel hållstruktur på underredet för att enkelt kunna ersätta de vanligaste toaletterna på marknaden.
- Slät design för enkel rengöring.
- Multivinkelutlopp för olika slags installationer.
- Lättåtkomliga monteringspunkter för snabb installation.
- Standardfästen, logiskt placerade, specialverktyg behövs inte.
- Högeffekt tömningspump.
- Inklusive spolpump, med filter. För rå- eller färskvatten.

#### Standard

- Compact eller Comfort storlek på skål.

#### Material

- Sits och lock av polypropylene
- Hygienisk vit keramikskål för enkel rengöring.
- Underrede gjutet av ABS eller polypropylen, fästelement av rostfritt stål, mässingstyngder och neoprentätningar och –packningar.

#### Prestanda

- Spolpump självsugande, torr, höjd 2 meter (6,5ft).
- Tömningshöjd 3 meter (9ft).

#### Manöverpanel

Panelen styr spolning och tömning med två knappar.

- Knapp 1, En funktion, töm och spola.
- Knapp 2, Två funktioner, Spola toalett ELLER töm toalett.

#### Dimensioner

- Måttskiss på sidan 9.

## Installationsanvisningar, allmänt

### Anslutning genom skrov

Du behöver:

19 mm (3/4") kaliber bottenkran för spolvattenintaget och, om du tömmer överbord, en 38 mm (1 1/2") kaliber bottenkran för utloppet.

- Följ instruktionerna från bottenkranens tillverkare gällande material och installationsmetod.
- Se till att inloppets bottenkran placeras där den alltid befinner sig under vattenlinjen även när båten är i rörelse och se även till att utloppets bottenkran är både mer akter ut och högre än inloppets bottenkran.

### Rördragning – val av rätt metod

Du måste välj rätt installationsmetod för inloppets rördragning från två möjligheter och för utloppets rördragning från fyra möjligheter, i enlighet med om toaletten är över eller under vattenlinjen och om utloppet leds överbord eller till en tank ombord.

### Allmänna instruktioner för samtliga möjliga installationer

Du behöver:

- Spiralarmerad slätborrad flexibel slang för både 19 mm (3/4") inre diameters inlopp och 38 mm (1 1/2") inre diameters utloppsslang.
- Två slangklämmor av rostfritt stål.
- Fäst slangarnas sträckning så att de inte kan flytta, och inte heller utöva någon hävstångsrörelse på slangändarnas anslutningar till vilka de är kopplade eftersom detta kan orsaka att närliggande sammanfogningsställen börjar läcka.
- Undvik skarpa böjar på dessa slangar eftersom detta kan orsaka att de veckas.
- Håll alla rördragningslängder så korta som möjligt när du utför detta arbete. Onödigt långa inlopps- eller utloppslängder gör bara att toaletten blir svårare att pumpa.

Tips: Om det är svårt att montera slangerna på anslutningarna på toaletten eller bottenkranarna, mjuka upp slangändarna genom att doppa dessa i varmt vatten.



#### VARNING:

- **Utsätt inte slangarna för öppen låga.**
- **Utsätt inte toalettens plastanslutningar för öppen låga eller värme.**
- **Använd inget tätningsmaterial för några slanganslutningar.**
- Fäst samtliga slangändar till slanganslutningarna med helst två slangklämmor av rostfritt stål samt säkerställ att alla inloppsanslutningar är lufttäta och att alla utloppsanslutningar är vattentäta.
- Utloppets vinkelrör kan vridas 360 grader för att passa din installation. Lossa alltid på de två låsskruvarna, justera utloppets vinkelrör till önskat läge och dra fast de två låsskruvarna innan slangerna ansluts till det.



#### VARNING:

**Underlåtenhet att följa denna anvisning kan orsaka läckage mellan vinkelröret och pumpcylindern.**

## Rördragning – Inlopp

### Alternativ 1

Toalett under vattenlinjen

Du måste använda en 19 mm (3/4") avluftad krökanslutning.

- Led inloppsslangen den rakaste vägen från inloppets bottenkran till PUMP protector, ansluten till spolpumpens inloppsanslutning.
- Avlägsna den till toaletten medlevererade vita slangens vilken ansluter spolpumpens utlopp till skålens vinkelrör.
- Med hjälp av en skruvnyckel, vrid inloppstättningen på toaletten så att vinkelröret pekar uppåt.
- Ersätt den vita slangens med en längre längd av 19 mm inre diameter slang och placera den på så vis att den är minst 20 cm (8") över högsta möjliga vattenlinje och montera den avluftade kröken på dess högsta punkt.

**VARNING:**

Placera inte den avluftade kröken mellan inloppets bottenkran och spolpumpens inlopp, eftersom detta gör att spolpumpen blir svårare eller tyngre att flöda och kan hindra den från att alls fungera.

**Alternativ 2****Toalett över vattenlinjen**

Du kan använda en 19 mm (3/4") backventil

- Led inloppsslangen den rakaste vägen från inloppets bottenkran till PUMPprotector, ansluten till spolpumpens inloppsanslutning.
- För maximal praktisk användning, installera en in-line backventil närmast till inloppets bottenkran vilket säkerställer att pumpen förblir flödad mellan användningarna.
- Toalettens spolpump är självsugande upp till 2 m (6') ovanför den utvändiga vattennivån. Om det finns en möjlighet att toalettens spolpumps inlopp är högre än 2 m (6') ovanför den aktuella vattenlinjen när båten under gång, ska en backventil installeras närmast bottenkranen för att bibehålla pumpen i flödat tillstånd.

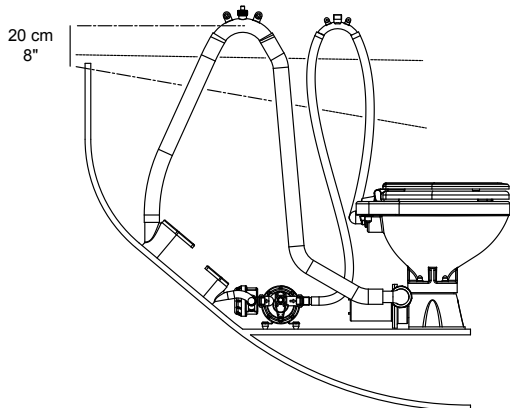
**Rördragning – Utlopp****Alternativ 1****Toalett under vattenlinjen och tömning överbord.**

Fig. 1  
Toalett under vattenlinjen

Du måste använda en 38 mm (1 1/2") avluftad krökanslutning

- Anordna utloppsslangen så att dess högsta punkt är minst 20 cm (8") ovanför vattenlinjen och montera den avluftade kröken på dess högsta punkt.

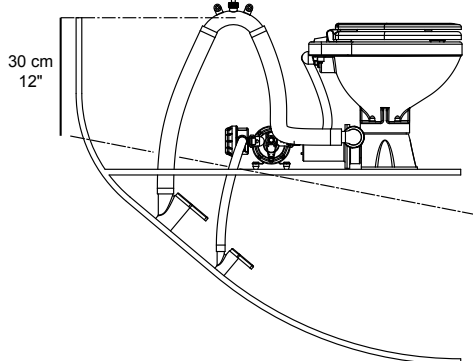
**Alternativ 2****Toalett över vattenlinjen och tömning överbord**

Fig. 2  
Toalett över vattenlinjen

Du kan använda en 38 mm (1 1/2") avluftad krökanslutning.

- Led utloppsslangen upp från utloppets vinkelrör, minst 30 cm (12") ovanför utloppets vinkelrör, montera därefter en avluftad krök överst på slangens vilket säkerställer att vatten i toaletten hålls kvar utan risk för att det sugts bort.

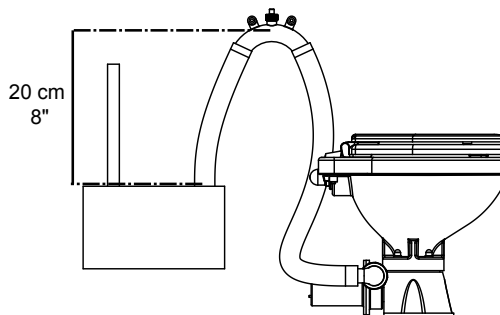
**Alternativ 3****Toaletten töms till en tank, utloppets vinkelrör är nedanför tankens översta del vid alla tillfällen**

Fig. 3  
Toaletten töms till en tank, utloppets vinkelrör är nedanför tankens översta del vid alla tillfällen

Du måste använda en 38 mm (1 1/2") avluftad krökanslutning

- Om utloppets vinkelrör är placerat mindre än 20 cm (8") nedanför tankens översta del när båten ligger still, eller om det finns möjlighet att utloppets vinkelrör kan befinna sig ovanför tankens översta del vid något tillfälle, måste en avluftad krök monteras i utloppets rördragning.
- Placera utloppsslangen minst 20 cm (8") över den högsta nivå som tankens översta del kan tänkas nå till och installera den avluftade kröken på dess högsta punkt.

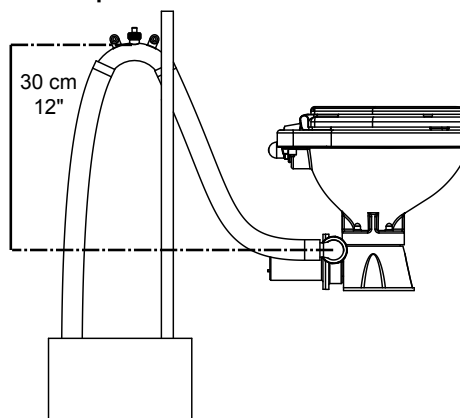
**Alternativ 4****Toaletten töms till en holdingtank, utloppets vinkelrör befinner sig alltid över holdingtankens översta punkt.**

Fig. 4  
Toaletten töms till en holdingtank, utloppets vinkelrör befinner sig alltid över holdingtankens översta punkt

Du kan använda en 38 mm (1 1/2") avluftad krökanslutning

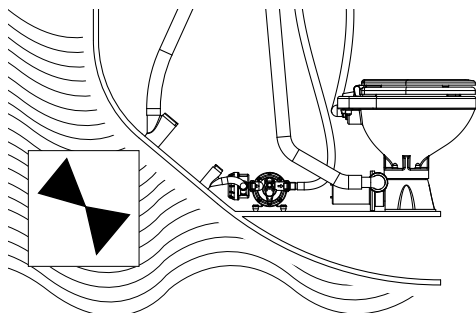
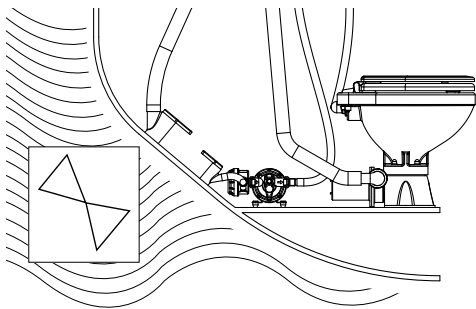
- Led inloppsslangen upp från utloppets vinkelrör, för att forma en krök som är minst 30 cm (12") högre än utloppets vinkelrör.
- Genom att montera en avluftningskrök på slangens högsta punkt, säkerställer du att något vatten i toaletten hålls kvar utan risk för att det sugts bort.

**Provning**

Hänvisning till driftanvisningarna och följ tillvägagångssätten för normal användning. I händelse av att spolpumpen är svår att flöda, fyll skålen till hälften med färskvatten.

**Säkerhet**

Se till att dessa instruktioner kommer ägaren, skepparen eller båtens användare tillhanda, eftersom de innehåller viktig säkerhetsinformation om slutförande av installation: stäng av spolanslutningen stäng båda bottenkranarna.



## Installationsanvisning

### Inledning

Om toalettens installation innebär att den ansluts med någon anslutning genom skrovet som kan komma att befinna sig under vattenlinjen, antingen när båten ligger still, är under gång, kränger, rullar eller stampar, måste du installera toaletten i enlighet med ifrågavarande installationsinstruktioner. Underlåtenhet att följa dessa instruktioner kan orsaka att vatten strömmar in, vilket kan orsaka livsfara eller dödsfall.



#### **SKADA GENOM OLYCKSHÄNDELSE:**

Om toaletten är ansluten genom skrovet och om toaletten eller rördragningen är skadat kan vatten strömma in, orsaka att båten sjunker med följden att risk för liv uppkommer. Av den anledningen, om du gör anslutningar mellan toaletten och någon anslutning genom skrovet som kan komma att befinna sig under vattenlinjen, måste fullkalibers bottenkranar monteras till sådana skrovgenomföringar för att kunna stänga dessa. Bottenkranarna måste dessutom placeras så att de är lätt åtkomliga för samtliga användare av toaletten. Om, av någon anledning, det inte är möjligt att göra så, måste sekundära fullkalibersventiler av marin kvalitet monteras för slangarna, där de är lätt åtkomliga.



#### **WARNING:**

**Använd bottenkranar! Använd spakmanövrerade, full-kalibers marina bottenkranar och ventiler. Användning av skruvbara slussventiler rekommenderas inte.**

#### **Rördragning släpper**

All rördragning måste fästas både på portsidan och på de återstående med slangklämmor av rostfritt stål.

Ha i åtanke att eventuella läckage kan orsaka att båten sjunker med följden att risk för liv uppkommer. ANVÄND SLANGKLÄMMOR!

#### **Skålens kant under vattenlinjen**

Om toaletten är ansluten genom skrovet och om skålens kant hamnar under vattenlinjen, kan vatten strömma in, orsaka att båten sjunker, vilket kan resultera i dödsfall.

Därför, om toalettens kant är mindre än 20 cm (8") ovanför vattenlinjen när båten är stilla, eller om det finns möjlighet att skålens kant kan komma befinna sig under vattenlinjen vid något tillfälle, måste en avluftningskrök monteras i samtliga rördragningar som är anslutna genom skrovet, oavsett om det är inlopp eller utlopp. ANVÄND AVLUFTHINGSKRÖKAR!

#### **Särskilda noteringar**

Ett inloppsörnät med mindre kaliber är mer riskfyllt än ett större för utlopp. Om det inte finns en ventilerad sugskyddad krök i inloppsörnätet, kommer vatten strömma in i skålen varje gång både inloppets bottenkran är öppen och skålens kant är under den aktuella vattenlinjen. Även om att flytta spolansordningens spak till läge "Shut" (Stängd) kommer att begränsa strömningen, kan man inte sätta tillit till denna som en säkerhetsanordning. Att göra en krök på slangen utan att montera en avluftning kan vara lika riskfyllt som ingen krök alls, på grund av att vattnet sugts över kröken.

I själva verket är det avluftningen som förhindrar häverteffekten.

#### **Placering**

- Monteringsunderlaget måste vara plant, fast och tillräckligt starkt att bära en mans tyngd och ska åtminstone vara 50 mm (2") bredare och 50 mm (2") djupare än toalettens underrede.
- Du behöver tillräckligt med spelrum under monteringsunderlaget för att kunna fästa monteringsbultarna.
- Sätet och locket ska kunna gå att svänga upp i minst 110 graders vinkel för att de inte ska falla framåt när båten kränger eller stampar. När de är uppfällda måste de stödjas så att gångjärnen inte överbelastas.

#### **Montering**

Innan påbörjan av monteringen, läs först igenom hela monteringsinstruktionen.

#### **Elektricitet**

Den elektriska ledningsdragningen ska vara fristående från all övrig utrustning. Den ska utföras med marin klassad flertrådig kopparledning av den dimension som anges i den elektriska specifikationstabellen. Utför alla ledningsanslutningar med mekaniskt låsande anslutningsdon (klämbara kopplingsstycken och kabelskor). Säkerställ att kretsen är avskrad genom en säkring av lämplig storlek eller en automatsäkring i enlighet med den elektriska specifikationstabellen. Fäst alla ledningar mot ett fast underlag förslagsvis var 18:e tum (1/2 m) längs hela ledningens sträckning.

Wire size per feet and meter of run						
Voltage	Fuse size	0'-10'	10'-15'	15'-25'	25'-40'	40'-60'
		0m-3m	3m-4,6m	4,6m-7,6m	7,6m-12,2m	12,2m-18,3m
12V	25A	#14	#14	#12	#10	#8
		2,5 mm <sup>2</sup>	2,5 mm <sup>2</sup>	4 mm <sup>2</sup>	6 mm <sup>2</sup>	10 mm <sup>2</sup>
24V	20A	#14	#14	#14	#14	#12
		2,5 mm <sup>2</sup>	2,5 mm <sup>2</sup>	2,5 mm <sup>2</sup>	2,5 mm <sup>2</sup>	4 mm <sup>2</sup>

Välj en plats för kopplingspanelen som är bekväm för toalettens användare och som samtidigt ger åtkomst för läggning av ledningarna från kopplingspanelen till både toalettens motor och spolpumpen så väl som från den spänningskällan till kopplingspanelen. Den röda ledaren från panelen ska kopplas till en överspänningsskyddad positiv strömkälla, se kopplingschema sista sidan.

## Elektriska anslutningar

Koppla ledningarna från utlopps- och spolpump som följer:

Panel röd till positiv batteri  
 Panel brun till AquaJet, spolpump, positiv (röd)  
 Panel gul till utloppspump positiv (brun)

Spolpump (blå) och utloppspump (svart) till batteri negativ

För att installera kopplingspanelen, borra två 1-3/4" (45 mm) diameter hål (något överlappande) genom det valda monteringsunderlaget för panelen. Säkerställ att schablonen är korrekt orienterad eftersom den inte är symmetrisk. Borra dessutom fyra hål i lämplig storlek för fäst detaljerna som används för att fästa kopplingspanelen mot dess monteringsunderlag. Använd den medskickade schablonen, se sista sidan.

## Driftanvisningar

Toaletten är en av de mest använda utrustningsdetaljerna på din båt. Korrekt användning av toaletten är avgörande för säkerheten och välbefinnandet för din besättning och båt.



### **FARORISKER:**

#### **Skada genom olyckshändelse**

Om toaletten är ansluten till NÅGON anslutning genom skrovet som vid något tillfälle är under vattenlinjen, och om toaletten eller rörsystemet är skadat, kan vatten strömma in, orsaka att båten sjunker, vilket kan resultera i dödsfall.

Av den anledningen, efter varje användning; båda bottenkranarna (eller sekundärventilerna) MÅSTE stängas.

När som helst din båt är utan uppsikt, även om det är för en mycket kort tidsperiod, MÅSTE båda bottenkranarna (även om sekundärventiler är monterade) stängas.

Säkerställ att alla användare är insatta i hur toalettssystemet används korrekt och säkert, inklusive bottenkranar och sekundärventiler.

Var särskilt noggrann med att instruera barn, äldre och besökare.



**Var absolut säker, stäng bottenkranarna!**

## Användning av toaletten

### Manöverpanel

Panelen styr spolningen och tömningen med två knappar.

- Knapp 1, En funktion, töm och spola.
- Knapp 2, Två funktioner, Spola toalett ELLER töm toalett.



**Knapp 1**

**Knapp 2**

## Första användning

1. Öppna inloppets och utloppets bottenkranar (och sekundärventiler om monterade).
2. Använd manöverpanelen som beskrivs ovan.
3. Stoppa ingenting i toaletten som inte har passerat igenom din kropp, frånsett toalettpapper.

## Normal användning

Öppna inloppets och utloppets bottenkranar (och sekundärventiler om monterade).

1. Innan användning, se till att det finns tillräckligt med vatten i skålen för att förebygga att toalettpappret inte pressas fast mot skålens botten.
2. Om skålen är tom, spola toaletten med knapp 2 "Flush" (Spola).
3. Använd ett toalettpapper av bra kvalitet för hushållsbruk, men använd inte mer än nödvändigt.
4. Efter användning, spola toaletten med knapp 1.

Efteråt, spola toaletten tills skålen är tom, Lämna alltid skålen tom för att minimera lukt och spill.

Efter användning:

- Stäng båda bottenkranarna

OBS! Stoppa inget av följande i toaletten: Sanitetsbindor, våtservetter, bomull, cigarett, tändstickor, tuggummi eller andra fasta föremål, bensin, diesel, olja, lösningsmedel av någon sort eller vatten som är varmare än fingerljummet.

## Rengöring

En regelbunden spolning med rent (havs-) vatten är en av de mest effektiva metoderna för att hålla toaletten ren och väldoftande.

- För rengöring av skålen, använd något rengöringsmedel för keramik i flytande eller krämform.
- För att rengöra resten av toaletten, inklusive sätet och locket, använd enbart ett icke nötande flytande polish med en torr trasa.
- För att desinfektera toaletten, använd en flytande desinfekterande blandning i enlighet med tillverkarens instruktioner. Det går att använda det på toalettens alla delar med hjälp av en svamp eller mjuk borste, vilket som passar bäst.
- Efter användning av rengörings- eller desinfektionsmedel, skölj noggrant. LÅT INTE DESSA MEDEL BLI STÅENDE I SYSTEMET.



### **VARNING:**

- **Använd inte några nötande skurkuddar på någon del av toaletten och använd inte rengöringsmedel i krämform förutom för skålen.**
- **Använd inte tjockflytande toalettrensmedel eller outspädda blekmedel eftersom dessa kan skada ventiler, packningar och tätningar.**

## Underhållsinstruktioner

### Inledning

SPX FLOW Johnson Pump Silent elektriska marintoaletter kräver normalt sett inget underhåll under säsongen, förutsatt att de vinterrustas på hösten och blir genomgångna på våren.

Hursomhelst, varje toalett får väl av: omsorgsfull spolning (hänvisning till driftanvisningarna för normal användning).



**FARORISK FÖR LÄCKAGE:** Om toaletten är ansluten till en genomföring genom skrovet och om rörsystemet får ett mindre läckage, kan denna läcka plötsligt bli större vilket kan göra så att vatten strömmar in, orsakar att båten sjunker, vilket kan leda till förlust av egendom och liv.

Av den anledningen, i händelse av att ett läckage uppstår, åtgärda detta omedelbart! Dessutom, besiktiga regelbundet samtliga förbindningspunkter för att kontrollera täthet och läckage.

### Service

#### Förberedelse för vinterrustning

SPX FLOW Johnson Pump Silent Electric marintoaletter är konstruerade för att vara enkla att serva; därför krävs inga specialkunskaper och dessutom krävs inte några specialverktyg.

- Spola toaletten i enlighet med driftanvisningarna för normal användning, var särskilt uppmärksam på att allt avfall är borta från utloppets rörsystem, att skålen är tom och att båda bottenkranarna är stängda (även om sekundärventiler är monterade).
- Svabba upp eventuellt vatten som kan komma ut ur systemet.

#### Vinterrustning

Tappa ur hela systemet både som skydd mot frostsador och för att undvika att bakterier växer i rörsystemet vilket kan orsaka obehaglig lukt. Säkerställ att utloppspumpen så väl som spolpumpen är tömda på vatten med tanke på risken för frysning under vintern.



**FARORISKER:** Bottenkranar öppnade av misstag. I händelse av att du lämnar toaletten demonterad och om bottenkranarna är öppna när båten är flott, kommer vatten att strömma in och därigenom orsaka att båten sjunker med följden att risk för liv uppkommer.

Av den anledningen är det absolut nödvändigt att sätta upp ett varningsmeddelande vid bottenkranarna och, om möjligt, spärra bottenventilerna med ståltråd.

**KOM IHÅG ATT SÄTTA UPP VARNINGSMEDDELANDEN!**



**VARNING: användning av antifrysmedel rekommenderas inte**, eftersom det inte är möjligt att garantera att produkten tränger in i hela toalettssystemet. Om, av någon anledning, ett antifrysmedel brukas, ska det var ett som är baserat på glykol.

- Öppna en sekundärventil.
- Lossa slangklämmor och koppla bort samtliga slangändar från bottenkranarnas och toalettens slanganslutningar, och eventuella sekundärventiler.
- Använd knapp 1 för att tömma toalettspumpen och säkerställ att allt vatten är ordentligt dränerat från toalettssystemet.
- Återanslut alla slangändar och fäst dem med sina slangklämmor.

## Silent electric marintoalett

Du behöver

- Bultar av rostfritt stål: 3 st, 8 mm (5/16") diameter av en längd som passar till monteringsunderlagets tjocklek.
- Muttrar av rostfritt stål: 3 st helst självlåsand. Om du inte använder självlåsand muttrar måste du använda gänglås på skruvarna/muttrarna.
- Brickor av rostfritt stål: 3 st.
- Borr: Diameter 9 mm.
- Silikon tätningsmedel, vit.

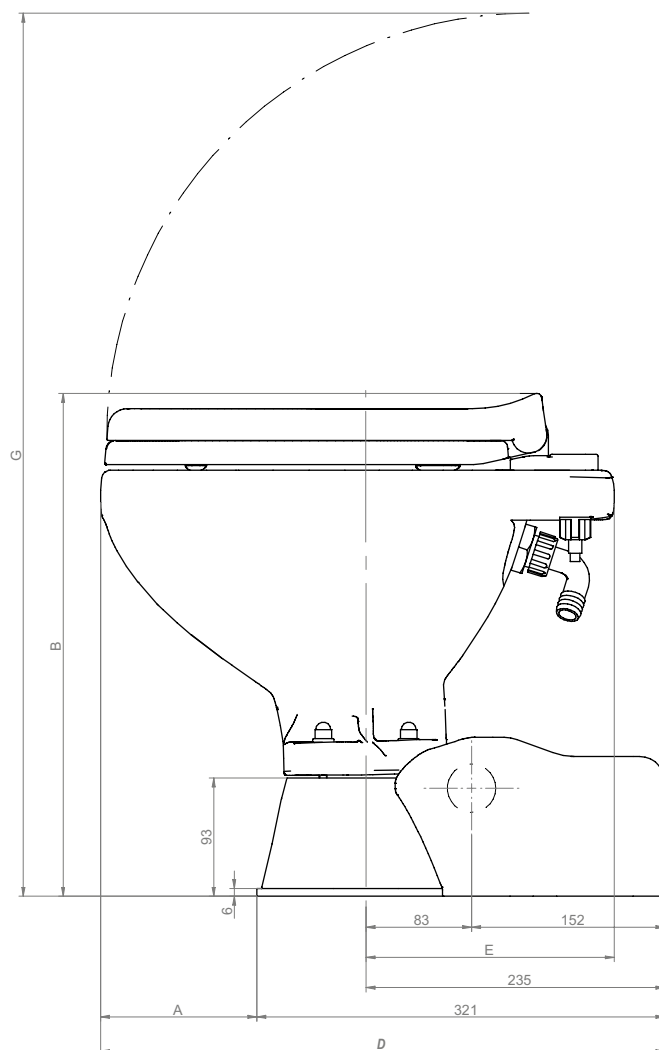
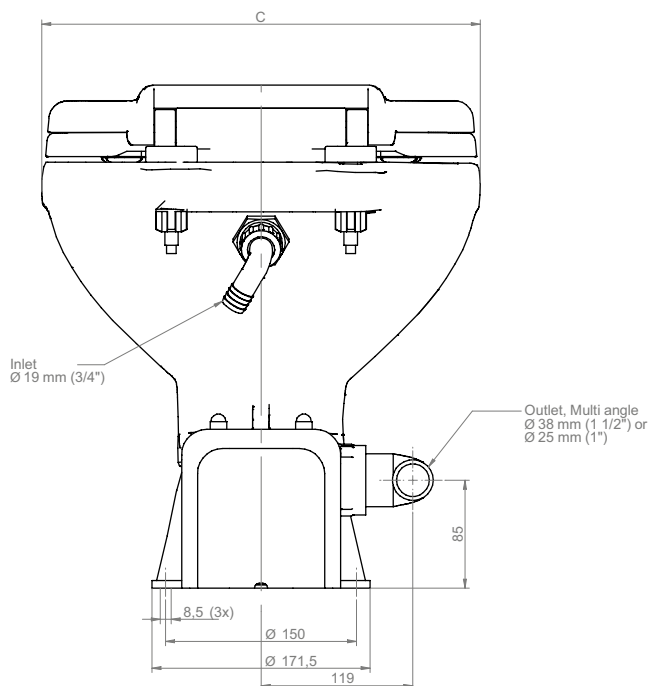
Om du inte använder självlåsand muttrar behöver du använda gänglåsningsmedel för muttrarna.

1. Sätt toaletten på den utvalda platsen. Använd hålen i underredet som mall och märk ut ställena för de 3 bulthålen på monteringsunderlaget. Ta bort toaletten och borra 3 vertikala hål, med en diameter på 9 mm, genom monteringsunderlaget.
2. Lägg på det vita silikon tätningsmedlet på den yttre kanten nederst på underredet.
3. Sätt toaletten på plats och dra fast den ordentligt. Om du inte använder självlåsand muttrar, använd gänglåsning.
4. Använd tätningsmedlet runt underredet, mot golvet.

## Dimensioner & Vikt

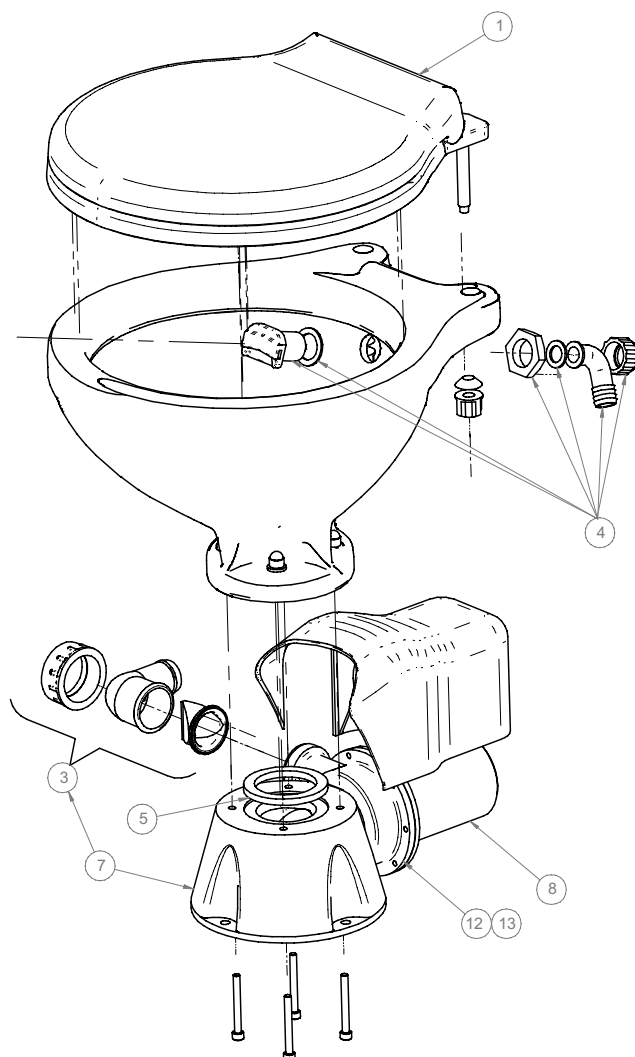
### AquaT™ Silent Electric Toaletter

Artikelnr.	Beskrivning	Net vikt	A	B	C	D	E	F	mm/ inch
80-47231-01	AquaT™ Silent Electric Compact, 12V	9,2 kg	130	400	340	450	205	695	mm
80-47231-02	AquaT™ Silent Electric Compact, 24V	20 lbs	5,1	15,7	13,4	17,7	8,1	27,4	inch
80-47232-01	AquaT™ Silent Electric Comfort, 12V	10,8 kg	145	400	370	480	250	780	mm
80-47232-02	AquaT™ Silent Electric Comfort, 24V	24 lbs	5,7	15,7	14,6	18,9	9,8	30,7	inch





## Reservdelar och referenslista



Nr.	Beskrivning	Artikel nr.
1	Sits, Compact	81-47241-04
	Sits, Comfort	81-47241-07
3	Utlopp, vinkel 1 ½", Silent	81-47273-01
	Utlopp, vinkel 1", Silent	81-47273-02
4	Inlopp, vinkel	81-47640-01
5	Packning till toaskålen	81-47274-01
7	Bas-set	81-47247-01
8	Motor-set 12V	81-47248-01
	Motor-set 24V	81-47248-02
9	Flush 3.5 pump 12V	10-13399-05
	Flush 3.5 pump 24V	10-13399-06
10	Kontrollpanel 12V & 24V	81-36105-01
11	Ombyggnadssats pumpenheten 12V	81-47240-01
	Ombyggnadssats pumpenheten 24V	81-47240-02
12	Mekanisk tätning med fjäder	81-47504-01
13	Impeller med låsring	81-47519

# Marine Toilet, AquaT™ Electric Silent

## Applications

SPX FLOW Johnson Pump Silent electric marine toilets can be installed in both power and sailing craft, either above or below the waterline, for use on sea, river, lake or canal.

The waste can be discharged either overboard (please have in mind national or local restrictions), or into a treatment system or into an on-board holding tank.

Note: SPX FLOW Johnson Pump Silent electrical toilets are designed specifically for marine use. Consult your SPX FLOW Johnson Pump retailer for advice about possible non-marine applications.

## Features

### Design

- Silent flush and discharge operation
- Included control panel for rinse and discharge pump
- Flexible hole pattern on the base, for easy substitution with the most common toilets on the market
- Smooth design for easy cleaning
- Multi-angle outlet for various installations
- Accessible mounting points for fast installation
- Standard fastenings, logic located, no need for special tools
- High capacity discharge pump
- Included rinse pump, with filter. For raw or fresh water

### Standard

- Compact or Comfort size bowl

### Material

- Plastic seat made of polypropylene
- Hygienic white ceramic bowl for ease of cleaning
- Base molded in ABS or polypropylene, stainless steel fastenings, brass weights and neoprene seals and gaskets

### Performance

- Self priming, dry, height 2 meters (6,5ft)
- Discharge height 3 meters (9ft)

### Control panel

The panel controls the rinse and the discharge, by two buttons.

- Button 1, One function, discharge and rinse.
- Button 2, Two functions, Rinse toilet OR discharge toilet.

### Dimensions

- Dimensional Drawing on the page 14.

## Installation instructions, General

### Through hull fittings

You need:

19 mm. (3/4") bore seacock for the flushing water inlet and, if you are discharging overboard, a 38 mm. (1 1/2") bore seacock for the waste outlet.

- Keep to the seacock manufacturer's instructions concerning materials and methods of installation.
- Ensure that the inlet seacock is positioned where it will be below the waterline at all times when the craft is under way and also ensure that any outlet seacock is both aft of, and higher than the inlet seacock.

### Pipework -selection of the correct method

You must select the correct installation method for the inlet pipework from 2 possibilities and for the outlet pipework from 4 possibilities, according to whether the toilet is above or below the waterline and to whether it discharges the waste overboard or into an on-board holding tank.

## General instructions for all possible Installations

You need:

- Spiral reinforced smooth bore flexible hose for both the 19 mm. (3/4") internal diameter inlet and the 38 mm (1 1/2") internal diameter outlet hose.
- Two stainless steel hose clip.
- Secure the hose runs so that the hoses cannot move, nor exert any leverage action on the hose tail fittings to which they are connected, as this may cause adjacent joints to leak.
- avoid sharp bends in the hoses since this might cause them to become kinked.
- keep all pipework lengths as short as possible while you are carrying out these operations. Unnecessary inlet or outlet hose lengths just make the toilet harder to pump.

Tip: Should it be difficult to fit the hose onto the hose tails of the toilet or the sea cocks, soften the hose by dipping its end in hot water.



### CAUTION:

- *Do not apply flame to hoses*
- *Do not apply flame or heat to the plastic hose tails Of the toilet*
- *Do not apply sealing compounds to any hose connection*
- Secure all hose ends to the hose tails with preferably two stainless steel clips, ensuring that all inlet connections are airtight and that all outlet connections are watertight.
- The discharge elbow may be rotated 360 deg. To suit your installation. Always slacken the 2 securing screws, adjust the discharge elbow to the required position and retighten the 2 securing screws before connecting the hose to it.



### CAUTION:

*Failure to follow this procedure may cause leaks between the elbow and the pump cylinder*

## Pipework – Inlet

### Alternative 1

#### Toilet below the waterline

You must use a 19 mm (3/4") Vented Loop fitting.

- Run the inlet hose by the most direct way from the inlet seacock to the PUMP protector, connected to the flushing pump inlet tail.
- Remove the white hose supplied with the toilet which connects the flushing pump outlet tail to the bowl elbow.
- Using a spanner, rotate the intake seal on the toilet, so that the elbow points upwards.
- Replace the white hose with a longer length of 19 mm internal diameter hose and position it in a way that its point is at least 20 cm (8") above the highest possible waterline and fit the vented loop at that highest point.



### CAUTION:

*Do not position the vented loop between the inlet seacock and the flushing pump inlet, as it will make the flushing pump difficult or harder to prime, and could prevent it from working at all.*

**Alternative 2**

**Toilet above the waterline**

You may use a 19 mm. (3/4") non-return valve

- Run the inlet hose by the most direct route from the inlet seacock to the PUMP protector, connected to the flushing pump inlet tail.
- For your maximum convenience of use, install an in-line non-return valve next to the inlet seacock which will ensure that the pump stays primed in between usages.
- The toilet flushing pump will self-prime up to 2 m (6') above the outside water level. If there is any possibility that the toilet flushing pump inlet may be more that 2 m (6') above the actual waterline when the craft is underway, a non-return valve is to be installed next to the seacock to maintain the pump in a primed condition.

**Pipework – Outlet**

**Alternative 1**

**Toilet below the waterline and discharging overboard**

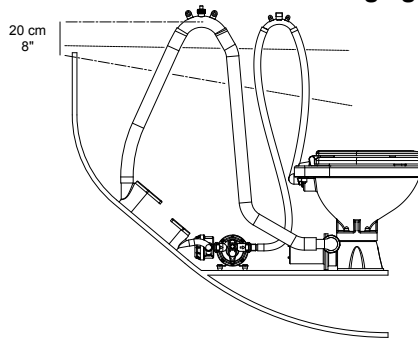


Fig. 1  
Toilet below the waterline

You must use a 38 mm (1 1/2") Vented Loop fitting

- Arrange the outlet hose, so that its highest point is at least 20 cm (8") above the waterline, and fit the Vented Loop at the highest point.

**Alternative 2**

**Toilet above the waterline and discharging overboard**

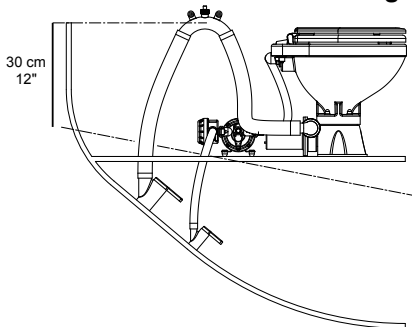


Fig. 2  
Toilet above the waterline

You may use a 38mm (1 1/2") Vented Loop fitting.

- Run the outlet hose up from the discharge elbow, at least 30 cm (12') above the discharge elbow then fit a Vented Loop on top of the hose, ensuring in this way to keep some water in the base of the toilet without risk of it being siphoned away.

**Alternative 3**

**Toilet waste discharging into holding tank, discharge elbow below top of holding tank at any time**

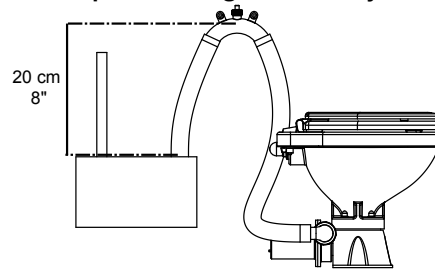


Fig. 3  
Toilet waste discharging into holding tank, discharge elbow below top of holding tank at any time

You must use a 38 mm (1 1/2") Vented Loop fitting

- If the discharge elbow is placed less than 20 cm (8") below the top of the holding tank when the craft is at rest, or if there is any possibility that the discharge elbow may be below the top of the tank at any time, a vented loop must be fitted in the outlet pipework
- Place the outlet hose point at least 20cm (8") above the highest level that the top of the tank may reach and install the Vented Loop fitting on this highest point

**Alternative 4**

**Toilet waste discharging into holding tank, discharge elbow always above top of the holding tank**

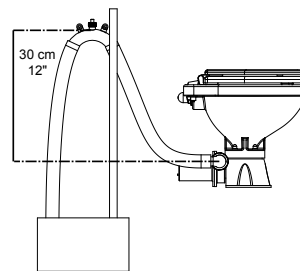


Fig. 4  
Toilet waste discharging into holding tank, discharge elbow always above top of the holding tank

You may use a 38mm (1 1/2") Vented Loop fitting

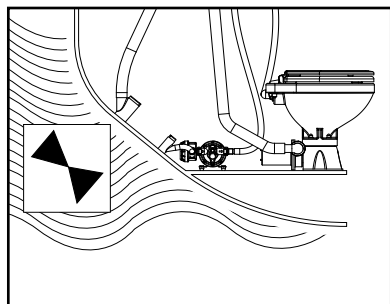
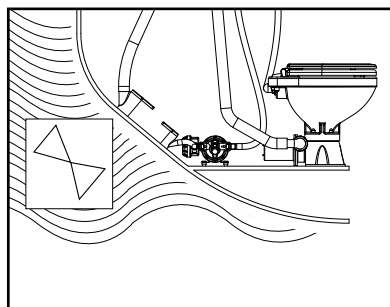
- Run the inlet hose upwards from the discharge elbow, to form a loop at least 30 cm (12") higher than the discharge elbow.
- By fitting a Vented Loop on top of the hose loop, you will ensure to keep some water in the base of the toilet with out risk of it being siphoned away.

**Testing**

Refer to the operating instructions and follow the procedures for normal use. In case the flushing pump is hard to prime, half-fill the bowl with fresh water

**Safety**

Ensure that these instructions reach the owner, the skipper or the operator of the craft, as it contains important safety information on completion of installation: Shut the flush control close both seacocks



## Installation instructions

### Introduction

If the installation of the toilet results in being connected to any through-hull fitting that may possibly be below the waterline whether when the craft is at rest, underway, heeling, rolling or pitching, you must install the toilet in accordance with the present installation instructions. Failure to follow such instructions may cause water to flood in, which may result in loss of life.



#### ACCIDENTAL DAMAGE:

If the toilet is connected to any through-hull fitting and if the toilet or the pipework are damaged, water may flood in, causing the craft to sink with a consequent possible loss of life. For this reason, if you are making connections between the toilet and any through-hull fitting that may be possibly situated below the waterline, full-bore seacocks must be fitted to such hull-fittings, to allow them to be shut off. The seacocks must also be positioned where they are easily accessible to all users of the toilet. If, for any reason, it is not possible to do it, then secondary full-bore marine quality valves must be fitted to the hoses where they are easily accessible.



#### CAUTION:

**Use seacocks! Use lever operated, full-bore marine seacocks and valves. The use of screwdown gate valves is not recommended.**

#### Pipework loosening

All pipeworks must be fastened both in the gate side and in the remaining ones with a stainless steel hose clamp. Please keep in mind that an eventual leak might cause the craft to sink, with consequent loss of life **USE HOSE CLAMPS!**

#### Bowl rim below the waterline

If the toilet is connected to any through-hull fitting and if the rim of the bowl falls below the waterline, water may flood in, causing the craft to sink, which may result in loss of life. Therefore, if the rim of the toilet is less than 20 cm (8") above the waterline when the craft is at rest, or if there is any possibility that the rim of the bowl may be below the waterline at any time, a vented loop must be fitted in any pipework connected to a through-hull fitting, irrespective of whether inlet or outlet. **USE VENTED LOOPS!**

**Special notes** The smaller bore inlet pipework is more dangerous than the larger outlet one. Unless there is a ventilated anti-siphon loop in the inlet pipework, water will flow into the bowl whenever both the inlet seacock is opened and the rim of the bowl is below the actual waterline. Although moving the flush control lever to the "Shut" position will restrict the flow, this lever cannot be relied upon as a safety device. To make a loop in the hose without mounting a vent may be as hazardous as no loop at all, because water will siphon over the loop.

**In fact, it is the vent that actually prevents the siphon**

### Location

- The mounting surface must be flat, rigid, and strong enough to support a man's weight and should be at least 50 mm (2") wider and 50 mm (2") deeper than the base of the toilet.
- You will need sufficient clearance below the mounting surface to be able to secure the mounting bolts.
- The seat and the lid should be able to swing open at least 110 degrees, in order they will not fall forward when the craft heels or pitches. When they are swung open, they must be supported so that the hinges are not strained.

### Mounting

Before starting the assembly, read the complete mounting instruction first.

### Electrical

The electrical wiring should be independent of all other accessories. It should be made with marine grade copper stranded wire of the gauge specified in the electrical specifications chart. Make all wire connections with mechanical locking type connectors (crimp type butt connectors and terminals). Ensure the circuit is protected by a proper sized fuse or circuit breaker determined from the electrical specifications chart. Secure all wires to a solid surface approximately every eighteen inches (1/2m) along their entire length of run.

Wire size per feet and meter of run						
Voltage	Fuse size	0'-10'	10'-15'	15'-25'	25'-40'	40'-60'
		0m-3m	3m-4,6m	4,6m-7,6m	7,6m-12,2m	12,2m-18,3m
12V	25A	#14	#14	#12	#10	#8
		2,5 mm <sup>2</sup>	2,5 mm <sup>2</sup>	4 mm <sup>2</sup>	6 mm <sup>2</sup>	10 mm <sup>2</sup>
24V	20A	#14	#14	#14	#14	#12
		2,5 mm <sup>2</sup>	2,5 mm <sup>2</sup>	2,5 mm <sup>2</sup>	2,5 mm <sup>2</sup>	4 mm <sup>2</sup>

Select a location for the switch panel that is convenient to the toilet user and will also allow access to run the wires from the switch panel to both the toilet's motor and the rinse pump as well as from the electrical power source to the switch panel. The red lead from the panel should be connected to an over-current protected positive power source, see wiring scheme on back cover page.

### Electric Connections

Connect the wires from the discharge and rinse pump as follows:

Panel Red	To positive battery
Panel Brown	To AquaJet, rinse pump, Positive (red)
Panel Yellow	To discharge pump positive (brown)

Rinse pump (blue) and discharge pump (black) to battery negative

To install the switch panel, drill two 1-3/4" (45mm) diameter holes (slightly over-lapping) through the selected switch mounting surface. Ensure the template is oriented correctly because it is not symmetrical. Also, drill four appropriate sized holes for the fasteners selected to secure the switch panel to its mounting surface. Use the enclosed template, see on back cover page.

## Operating instructions

The toilet is one of the most used pieces of equipment on your boat. Correct operation of the toilet is essential for the safety and comfort of your crew and craft.



#### HAZARD RISK:

##### Accidental Damage

If the toilet is connected to ANY through-hull fittings that are below the waterline at any time, and if the toilet or pipework is damaged, water may flood in, causing the craft to sink, which may result in loss of life.

Therefore, after every usage; both seacocks (or secondary valves) **MUST** be shut.

Whenever your craft is unattended, even if only for a very short period of time, both seacocks (even if secondary valves are fitted) **MUST** be shut. Ensure that ALL users understand how to operate the toilet system correctly and safely, including seacocks and secondary valves.

Take special care to instruct children, the elderly and visitors



**Absolutely shut seacocks!**

## Using the toilet

### Control panel

The panel controls the rinse and the discharge, by two buttons.

- Button 1, One function, discharge and rinse.
- Button 2, Two functions, Rinse toilet OR discharge toilet.



Button 1

Button 2

### First use

1. Open inlet and outlet seacocks (and secondary valves if fitted)
2. Use control panel as described above.
3. Do not put anything in the toilet unless it has not passed through your body, except toilet paper.

### Normal Use

Open inlet and outlet seacocks (and secondary valves if fitted).

1. Before use, ensure that there is enough water in the bowl to prevent the toilet paper becoming compacted at the bottom of the bowl.
2. If the bowl is empty, flush the toilet with button 2 "Flush".
3. Use good quality soft household toilet paper, but do not use more than necessary.
4. After use, flush the toilet with button 1.

Afterwards, flush the toilet until the bowl is empty, Always leave the bowl empty to minimize odour and spillage

After use:

- Shut both seacocks

**NOTE: Do not put any of the following into the toilet: Sanitary Towels, Wet Strength Tissues, Cotton Wool, Cigarettes, Matches, Chewing Gum or any solid objects, Petrol, Diesel, Oil, Solvents of any kind or water more than hand warm.**

### Cleaning

A regular flushing with clean (sea)-water represents one of the most effective methods to keep the toilet clean and good smelling.

- To clean the bowl, use any liquid or cream ceramic cleaner
- To clean the rest of the toilet, including the seat and lid, use a non-abrasive liquid cleaner Polish with a dry cloth only.
- To disinfect the toilet, use a liquid disinfectant diluted in accordance with the manufacturer's instructions. It is possible to apply it to all parts of the toilet using a sponge or soft brush as necessary.
- After applying any cleaning or disinfecting agent, always flush well. **DO NOT ALLOW THESE AGENTS TO STAND IN THE SYSTEM.**



#### CAUTION:

- **Do not use abrasive pads on any part of the toilet and do not use cream cleaners except for the bowl.**
- **Do not use thick liquid toilet cleansers or neat bleach because they may damage the valves, gaskets and seals.**

## Maintenance instructions

### Introduction

SPX FLOW Johnson Pump Silent electric marine toilets normally do not require maintenance during the season, provided that they are winterized in the autumn and overhauled in the spring.

However, any toilet will benefit from:

Thorough flushing (refer to the operating instructions for normal use).



**HAZARD RISK LEAKS:** If the toilet is connected to any through-hull fittings, and if the toilet or the pipework develops a minor leak, this leak can suddenly become a bigger leak which will allow water to flood in, causing the craft to sink, with subsequent loss of property and life.

Therefore, in case any leak develops, repair it immediately! Moreover, regularly inspect all fastenings to check tightness and leaks.

### Service

#### Preparation for winterization

SPX FLOW Johnson Pump Silent electric marine toilets marine toilets are design to be simple to service; therefore no special skills are needed, as well as no special tools are required.

- Flush the toilet according to the operating instructions for normal use and particularly ensure that all waste has left the discharge pipework, that the bowl is empty and that both seacocks are closed (even though secondary valves are fitted)
- Mop-up any water which might come out of the system

### Winterization

Drain the complete system both as a protection against frost damage and to avoid the growth in the pipework of bacteria that could cause unpleasant smells. Make sure that the discharge pump as well as the rinse pump is empty from water because of the risk of freezing during the winter.



#### HAZARD RISK:

**Seacocks opened by mistake.** In case you leave the toilet disassembled and if the sea cocks are opened when the boat is afloat, water will flood in by causing the sinking of the boat and the possible loss of life. Therefore, it is indispensable to attach a warning notice to the seacocks and, if possible, wire the seacocks shut.

Remember to attach warning notices!



#### WARNING:

**The use of anti-freeze is not recommended,** as it is not possible to ensure that the product penetrates the whole toilet system. If, for any reason, an anti-freeze compound is employed it will have to be a glycol based one.

- Open any secondary valve.
- Loosen hose clips and disconnect all the hose ends from the sea cock hose tails, the hose toilet tails, and any secondary valves.
- Use button 1 to drain the toilet pump and ensure that all water is properly drained from the toilet system.
- Reconnect all hose ends and secure them with their hose clips.

**Silent electric marin toilet**

You need

- Stainless steel bolts: 3 pcs, 8 mm (5/16") diameter of length to suit the thickness of the mounting surface.

- Stainless steel nuts: 3 pcs preferably self-locking. If you do not use self-locking nuts you need to add locking compound on the screws-/nuts.
- Stainless steel washers: 3 pcs.
- Drill: Diameter 9 mm.
- Silicone sealant, white.

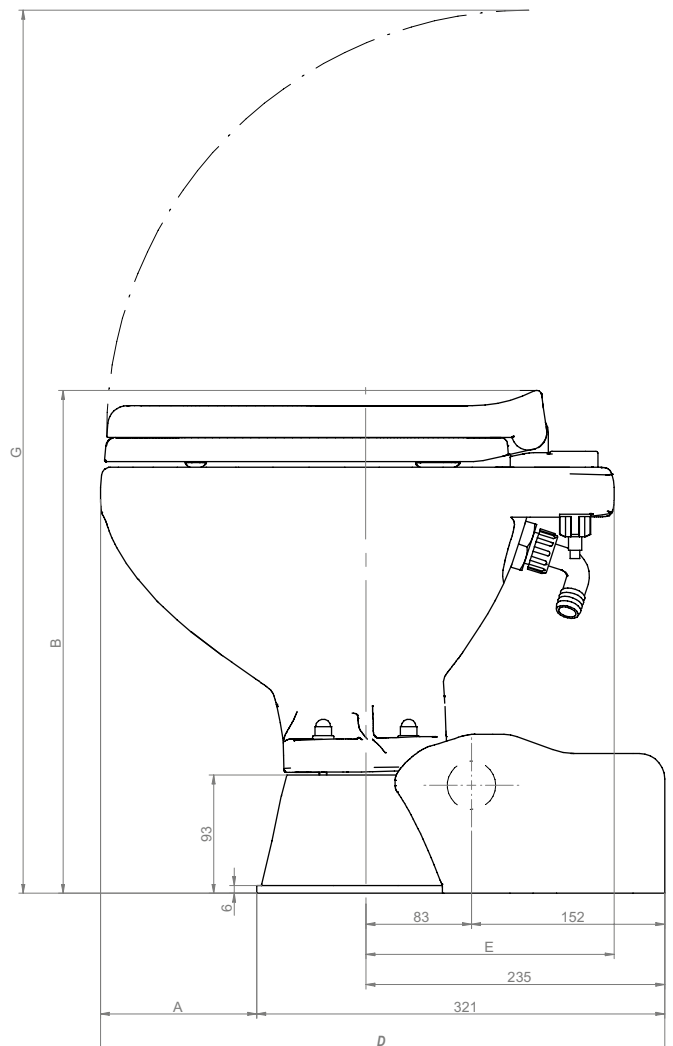
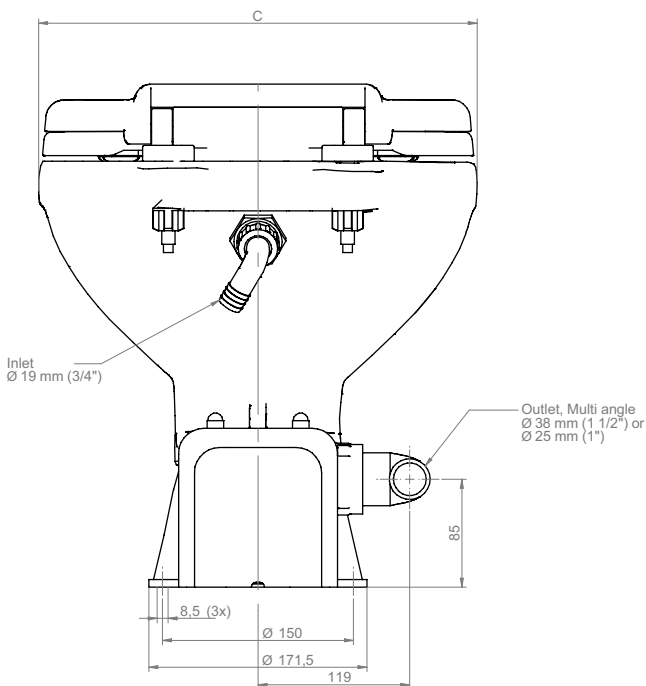
If you do not use self-locking nuts, you will need some nutlocking compound.

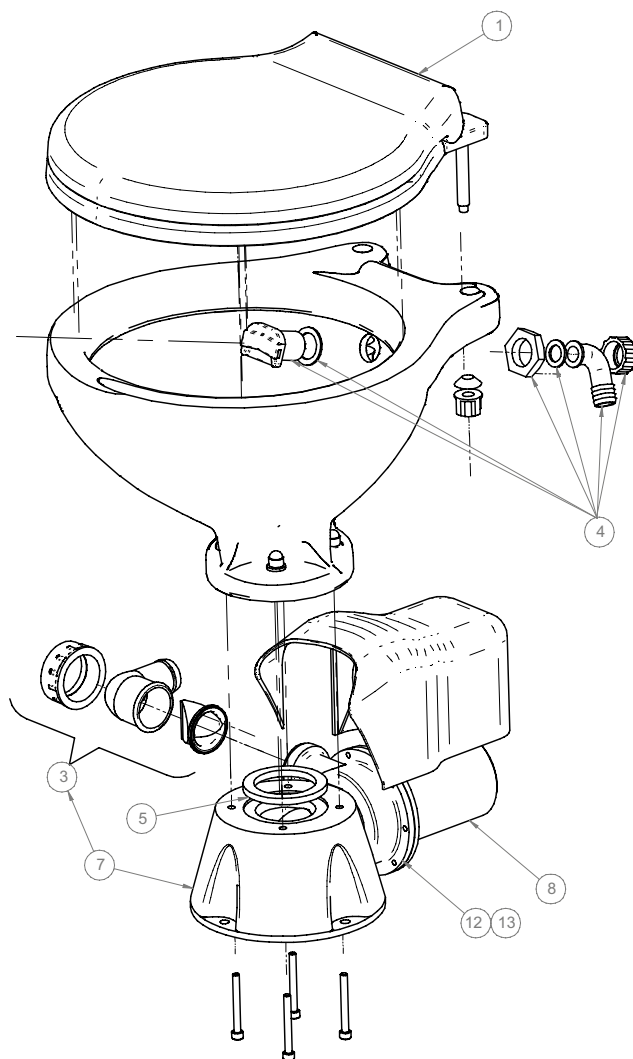
- Put the toilet in the selected position. Using the holes in the base as a guide, mark the positions for the 3 bolt holes on the mounting surface. Remove the toilet and drill 3 vertical holes, with a diameter of 9 mm, through the mounting surface.
- Apply the white silicone sealant to the outer rim of the bottom base.
- Put the toilets on its place and tighten the fastenings securely. If you are not using self-locking nuts, use nutlocking compound.
- Use the sealant around the base, towards the floor.

**Dimensions & Weight**

**AquaT™ Silent Electric Toilets**

Part. nr.	Description	Weight	A	B	C	D	E	F	mm/ inch
80-47231-01	AquaT™ Silent Electric Compact, 12V	9,2 kg	130	400	340	450	205	695	mm
80-47231-02	AquaT™ Silent Electric Compact, 24V	20 lbs	5,1	15,7	13,4	17,7	8,1	27,4	inch
80-47232-01	AquaT™ Silent Electric Comfort, 12V	10,8 kg	145	400	370	480	250	780	mm
80-47232-02	AquaT™ Silent Electric Comfort, 24V	24 lbs	5,7	15,7	14,6	18,9	9,8	30,7	inch





## Spare Parts & Reference guide

Pos.	Description	Model No
1	Seat, Compact	81-47241-04
	Seat, Comfort	81-47241-07
3	Outlet elbow 1 1/2", Silent	81-47273-01
	Outlet elbow 1", Silent	81-47273-02
4	Intake elbow	81-47640-01
	Intake elbow	81-47246-03
5	Bowl gasket	81-47274-01
7	Base group	81-47247-01
8	Motor group 12V	81-47248-01
	Motor group 24V	81-47248-02
9	Flush 3.5 Pump 12V	10-13399-05
	Flush 3.5 Pump 24V	10-13399-06
10	Control Panel 12V & 24V	81-36105-01
11	Conversion kit Pump Assembly 12V	81-47240-01
	Conversion kit Pump Assembly 24V	81-47240-02
12	Mechanical seal with spring	81-47504-01
13	Impeller with circlip	81-47519

# Bedienungsanleitung

## AquaT™ Schiffstoilette Silent Electric

### Anweisungen

SPX FLOW Johnson Pump Aqua T Silen Electric Schiffstoiletten können sowohl in motor- als auch in windbetriebenen Schiffen über und unterhalb der Wasserlinie installiert werden und für Meer, Fluss, See und Kanal verwendet werden.

Der Abfall kann entweder über Bord (bitte beachten Sie die staatlichen oder lokalen Regelungen) oder über ein Behandlungssystem oder in einem Sammelbehälter an Bord entsorgt werden.

Hinweis: SPX FLOW Johnson Pump Silent elektrische Toiletten sind speziell für die Einsetzung auf dem Meer vorgesehen. Bei möglicher Nichtseeanwendungen fragen Sie Ihren SPX FLOW Johnson Pump Händler.

### Eigenschaften

#### Ausführung

- Leiser Spül- und Entsorgungsbetrieb.
- Inklusive Bedienpaneel für die Spül- und Entsorgungspumpe.
- Flexible Lochmuster auf dem Boden, die einen einfachen Austausch mit den meist verbreiteten Toiletten auf dem Markt gewähren leisten.
- Glatte Ausführung zur leichteren Reinigung.
- Mehrwinkliger Auslass für verschiedene Installationen.
- Zugängliche Montagepunkte zum schnellen Installieren.
- Standardbefestigungen, logisch angeordnet, kein Bedarf an Sonderwerkzeugen.
- Leistungsfähige Entsorgungspumpe.
- Inklusive Spülpumpe mit Filter. Für Roh- oder Frischwasser.

#### Standard

- Becken mit Compact oder Comfort Größe.

#### Material

- Kunststoffstuhlsitz aus Polypropylen
- Hygienisch weißes keramisches Becken zur leichteren Reinigung.
- In ABS oder Polypropylen eingegossener Fuß, Befestigungen aus Edelstahl, Kupfergewichte und Neopren dichtungen.

#### Funktionen

- Selbstansaugend, trocken, Höhe 2 Meter (6,5 Fuß).
- Entsorgungshöhe 3 Meter (9 Fuß).

#### Bedienpaneel

Über das Paneel können die Spülung und Entsorgung über zwei Tasten gesteuert werden.

- Taste 1, eine Funktion, Entsorgung und Spülung.
- Taste 2, zwei Funktionen, Toilette spülen ODER Toilette entsorgen.

#### Abmessungen

- Maßbild auf Seite 22.

### Installationsanweisungen, Allgemeines

#### Durch Schiffsrumpfstutzen

Sie brauchen:

Ein Seeventil mit 19 mm (3/4") Bohrung für den Wassereinflaß und, falls Sie über Bord entsorgen, ein Seeventil mit 38 mm (1 1/2") Bohrung für den Abfallauslaß.

- Beachten Sie die Anweisungen des Herstellers für das Seeventil in Bezug auf Materialien und Methoden bei der Montage.
- Stellen Sie sicher, dass das Einlauf-Seeventil so angeordnet wird, dass es immer unter der Wasserlinie liegt, wenn das Schiff unterwegs ist. Außerdem sollte sichergestellt werden, dass jegliches Auslass-Seeventil sich sowohl hinter dem als auch höher als das Einlauf-Seeventil befindet.

#### Rohrleitung – die richtige Methode wählen

Sie müssen für das Einlaufrohr aus zwei Möglichkeiten und für das Auslassrohr aus vier Möglichkeiten die richtige Einbaumethode herausfinden, je nachdem, ob sich die Toilette über oder unterhalb der Wasserlinie befindet und ob der Abfall über Bord oder in einem Sammelbehälter auf dem Bord entsorgt wird.

### Allgemeine Anweisungen für alle Installationsmöglichkeiten

Sie brauchen:

- Spirales, verstärktes, innen glattes Rohr für sowohl das Einlaufrohr mit 19 mm (3/4") Innendurchmesser und das Auslassrohr mit 38 mm (1 1/2") Innendurchmesser.
- Zwei Schlauchschellen aus Edelstahl.
- Die Schläuche so befestigen, dass sie sich nicht bewegen können, und dass keine Hebelwirkung auf die Anschlusssteile des Schlauchs entstehen kann, da dies in nebenstehenden Anschlüssen Lecke verursachen kann.
- Vermeiden Sie scharfe Knickstellen in den Schläuchen, da dies Schlaufen verursachen kann.
- Halten Sie während der Ausführung dieser Arbeiten alle Rohrleitungen so kurz wie möglich. Unnötig lange Einlauf- oder Auslassschläuche machen das Pumpen für die Toilette schwerer.

Tipp: Sollte die Befestigung des Schlauchs an die Kupplungen der Toilette oder der Seeventile schwierig sein, können Sie den Schlauch weicher machen, indem Sie dessen Ende ins heiße Wasser tauchen.



#### VORSICHT:

- **Die Schläuche nicht dem Feuer aussetzen.**
- **Keine flammen oder hitze an die kunststoffkupplungen der toilette anbringen.**
- **Keine dichtmasse in jeglichen schlauchverbindungen verwenden**
- Befestigen Sie alle Schlauchkupplungen mit vorzugsweise zwei Edelstahlschellen, wobei sichergestellt werden muss, dass alle Einlaufverbindungen luftdicht und alle Auslassverbindungen wasserdicht sind.
- Der Entsorgungsbogen kann um 360 Grad rotiert werden, um die Installation anzupassen. Lockern Sie immer 2 Befestigungsschrauben, bringen Sie den Entsorgungsbogen in die nötige Stellung und ziehen Sie die 2 Schrauben wieder an, bevor Sie den Schlauch an den Bogen verbinden.



#### VORSICHT:

**Bei nichtbeachtung dieses vorgangs können undichte stellen zwischen dem bogen und dem pumpenzylinder entstehen.**

### Rohrleitung – Einlauf

#### Möglichkeit 1

##### Toilette unterhalb der Wasserlinie

Sie müssen eine 19 mm (3/4") belüftete Rohrschleife verwenden.

- Bringen Sie den Einlaufschlauch so direkt wie möglich vom Einlaufseeventil zum PUMProtector, der an den Einlaufstutzen der Spülpumpe angeschlossen ist.
- Entfernen Sie den weißen Schlauch, der mit der Toilette geliefert wurde und den Auslaufstutzen der Spülpumpe mit dem Rohrbogen des Beckens verbindet.
- Drehen Sie die Einlaufdichtung mit einem Sechskantschlüssel, so dass der Bogen nach oben zeigt.
- Ersetzen Sie den weißen Schlauch mit einem längeren Schlauch mit einem Innendurchmesser von 19 mm Und ordnen Sie ihn so an, dass er wenigstens 20 cm (8") über der höchstmöglichen Wasserlinie steht, und montieren Sie die belüftete Rohrschleife an jenen höchsten Punkt.



**VORSICHT:**

Die Rohrschlaufe nicht zwischen dem einlaufseeventil und dem einlauf der Spülpumpe einbauen, da somit die Ansaugung der Spülpumpe komplizierter oder sogar unmöglich wird.

**Möglichkeit 2****Toilette über die Wasserlinie**

Sie können ein 19 mm (3/4") Rückschlagventil verwenden.

- Bringen Sie den Einlaufschlauch möglichst direkt vom Einlaufseeventil zum PUMPprotector, der an den Einlaufstutzen der Spülpumpe angeschlossen ist.
- Für eine möglichst bequeme Verwendung sollte ein Inline-Rückschlagventil neben dem Seeventil montiert werden, um sicherzustellen, dass die Pumpe zwischen den Verwendungen angesaugt bleibt.
- Die Spülpumpe der Toilette ist selbstansaugend bis zu einer Höhe von 2 m (6') über der äußeren Wasserlinie. Falls es möglich ist, dass der Einlauf der Spülpumpe während der Fahrt mehr als 2 m (6') über der tatsächlichen Wasserlinie ragen kann, sollte ein Rückschlagventil neben dem Seeventil montiert werden, um sicherzustellen, dass die Pumpe angesaugt bleibt.

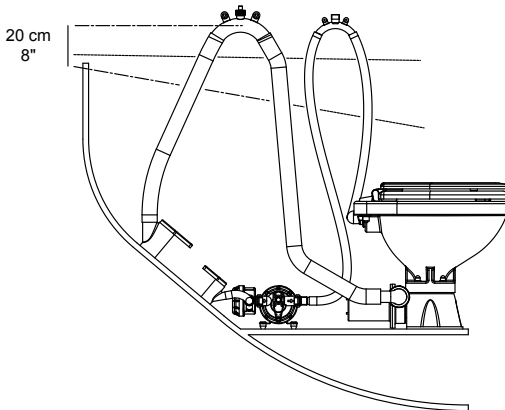
**Rohrleitung – Auslauf****Möglichkeit 1****Toilette unterhalb der Wasserlinie und Entsorgung über Bord**

Abb. 1  
Toilette unter der Wasserlinie

Sie müssen eine 38 mm (1 1/2") belüftete Rohrschlaufe verwenden.

- Ordnen Sie den Auslaufschlauch so an, dass dessen höchster Punkt mindestens 20 cm (8") über der Wasserlinie reicht, und montieren Sie die belüftete Rohrschlaufe an diesen höchsten Punkt.

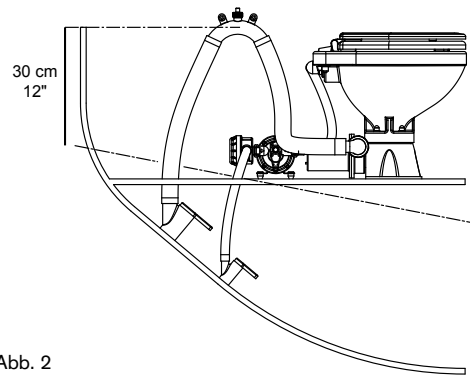
**Möglichkeit 2****Toilette über der Wasserlinie und Entsorgung über Bord**

Abb. 2  
Toilette über der Wasserlinie

Sie können eine 38 mm (1 1/2") Rohrschlaufe verwenden.

- Bringen Sie den Auslaufschlauch mindestens 30 cm (12") über den Entsorgungsbogen und montieren Sie danach eine Rohrschlaufe auf den Schlauch, so dass etwas Wasser in dem Fuß der Toilette bleibt, ohne dass es abgesaugt wird.

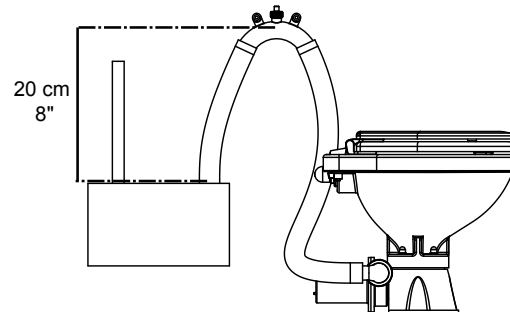
**Möglichkeit 3****Toilettenabfall wird in einem Sammelbehälter entsorgt, Entsorgungsbogen immer unter dem Oberteil des Sammelbehälters**

Abb. 3  
Toilettenabfall wird im Sammelbehälter entsorgt, Entsorgungsbogen immer unter dem Oberteil des Sammelbehälters

Sie müssen eine 38 mm (1 1/2") belüftete Rohrschlaufe verwenden

- Falls der Entsorgungsbogen während des Stillstands weniger als 20 cm (8") unterhalb des Oberteils des Sammelbehälters angeordnet wird oder falls es eine Möglichkeit gibt, dass der Entsorgungsbogen unterhalb des Oberteils des Sammelbehälters sein kann, muss eine belüftete Schlaufe an den Auslauf der Rohrleitung montiert werden.
- Ordnen Sie den Punkt des Auslaufschlauchs mindestens 20 cm (8") über der höchsten Ebene an, die den Oberteil des Sammelbehälters erreichen kann, und montieren Sie die belüftete Rohrschlaufe an diesen höchsten Punkt.

## Möglichkeit 4 Entsorgung des Toilettenabfalls im Sammelbehälter, Entsorgungsbogen immer über dem Oberteil des Sammelbehälters

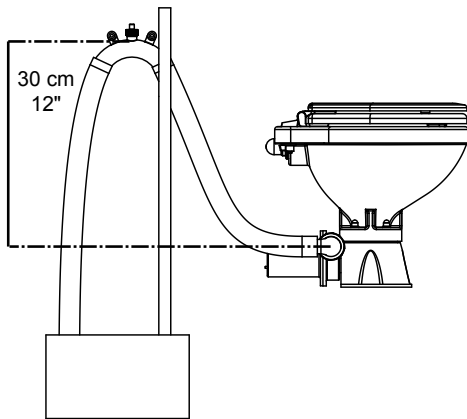


Abb. 4  
Toilettenabfall wird im Sammelbehälter entsorgt, Entsorgungsbogen immer über dem Oberteil des Sammelbehälters

Sie können eine 38 mm (1 1/2") Rohrschlaufe verwenden

- Bringen Sie den Einlaufschlauch vom Entsorgungsbogen nach oben, um eine Schlaufe zu bilden, die wenigstens 30 cm (12") höher ist als der Entsorgungsbogen.
- Durch die Montage einer belüfteten Rohrschlaufe an den Schlauchschlaufen stellen Sie sicher, dass etwas Wasser am Boden der Toilette bleibt, ohne dass es abgesaugt wird.

### Prüfen

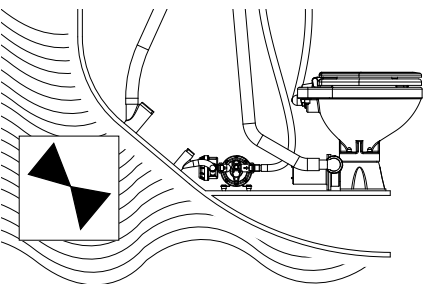
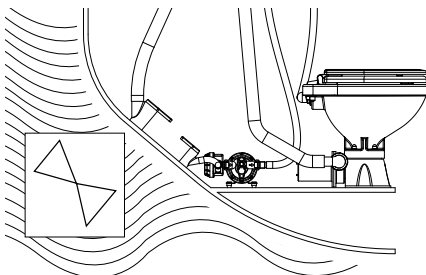
Achten Sie auf die Betriebsanweisungen und folgen Sie dem Verfahren für normalen Betrieb. Falls es schwierig ist, die Spülpumpe anzusehen, füllen Sie die Hälfte des Beckens mit frischem Wasser.

### Sicherheit

Stellen Sie sicher, dass der Betreiber, der Kapitän oder der Benutzer des Schiffs diese Anweisungen erhält, da sie wichtige Sicherheitsinformationen enthält

Wenn die Montage fertig ist:

Schliessen sie die spülungssteuerung in der Nähe der seeventile



## Montageanweisungen

### Einleitung

Falls die Installation der Toilette damit endet, dass die Toilette an einen Schiffsrumpfstutzen angeschlossen wird, der unter der Wasserlinie geraten kann, wenn das Schiff im Stillstand oder unterwegs ist, oder überholt, schlingert oder stampft, müssen Sie die Toilette in Übereinstimmung mit den vorliegenden Montageanweisungen montieren. Bei Nichtbeachtung dieser Anweisungen kann Wasser eindringen, was zum Tode führen kann.



#### UNFALLSCHADEN:

Falls die Toilette an einen Schiffsrumpfstutzen angeschlossen wird und falls die Toilette oder die Rohrleitung beschädigt sind, kann Wasser eindringen, wodurch das Schiff sinken und möglicherweise den Tod verursachen kann. Deshalb müssen bei der Herstellung der Verbindungen zwischen der Toilette und jeglichen Schiffsrumpfstutzen, die unterhalb der Wasserlinie geraten können, Seeventile mit Vollbohrung an solche Rumpfstutzen montiert werden, damit sie ausgeschaltet werden können. Die Seeventile müssen außerdem dort montiert werden, wo sie für alle Benutzer der Toilette leicht zugänglich sind. Sollte dies aus irgendwelchem Grund nicht möglich sein, müssen an die Schläuche an leicht zugängliche Stellen sekundäre Schiffseventile montiert werden.



#### VORSICHT:

**Verwenden sie seeventile! Verwenden sie hebelbetätigte seeventile und ventile mit vollbohrung. Feststellbare absperrhähne werden nicht empfohlen.**

### Lockere rohrleitung

Alle Rohrleitungen müssen sowohl an der Absperrseite als an den übrigen Stellen mit einer Edelstahlchelle befestigt werden.

Bitte beachten Sie, dass ein mögliches Leck das Sinken des Schiffs verursachen kann, was auch zum Tode führen kann **VERWENDEN SIE ROHRSCHELLEN!**

### Beckenkante unterhalb der wasserlinie

Falls die Toilette an einen Schiffsrumpfstutzen angeschlossen wird und falls die Kante des Beckens unterhalb der Wasserlinie bleibt, kann Wasser eindringen, wonach das Schiff sinken und dadurch Tod verursacht werden kann. Aus diesem Grund muss eine belüftete Rohrschlaufe in alle Rohrleitungen montiert werden, die an einen Schiffsrumpfstutzen angeschlossen werden, falls die Kante der Toilette weniger als 20 cm (8") über die Wasserlinie während des Stillstands des Schiffs reicht, ungeachtet dessen, ob es ein Einlauf oder ein Auslauf ist. Verwenden sie belüftete schlaufen!

Sonderhinweise Eine Rohrleitung mit kleinerer Bohrung ist gefährlicher als die große Bohrung des Auslaufrohrs. Außer wenn es eine belüftete Schlaufe in der Einlaufrohrleitung gibt, fließt das Wasser in das Becken, wenn das Einlaufseeventil geöffnet wird und die Kante sich unterhalb der tatsächlichen Wasserlinie befindet. Obwohl das Bewegen des Spülungshebels in der Stellung „Shut“ (Geschlossen) den Fluss verhindert, kann der Hebel nicht als eine Sicherheitsmassnahme betrachtet werden. Eine Schlaufe im Schlauch ohne eine Belüftung kann genau so gefährlich sein, wie keine Schlaufe, da das Wasser über die Schlaufe abgesaugt wird.

Eigentlich verhindert die belüftung die absaugung

### Montageort

- Die Montageoberfläche muss eben, steif und stark genug sein, um das Gewicht eines Menschen zu tragen und wenigstens 50 mm (2") breiter und 50 mm (2") tiefer sein als der Fuß der Toilette.
- Unter der Montageoberfläche wird genug Abstand gebraucht, um Befestigungsschrauben anzuziehen.
- Der Sitz und der Deckel sollten mindestens um 110 Grad schwenkbar sein, damit sie beim Überholen oder Stampfen nicht nach vorne fallen. Wenn sie geöffnet sind, müssen sie so unterstützt werden, dass die Gelenke sich nicht anspannen.

## Montage

Vor dem Beginn der Montage lesen Sie die gesamte Montageanleitung durch.

## Elektrik

Die Verdrahtung sollte unabhängig von der anderen Ausrüstung sein. Sie sollte mit Marine Grade Kupferlitzen draht mit jenem Maß sein, das in der Tabelle für elektrische Spezifikationen festgelegt ist. Führen Sie alle Drahtverbindungen mit mechanisch schließenden Steckern (Klemmstossverbinder und -Anschlüsse) aus. Stellen Sie sicher, dass der Stromkreis durch eine geeignete Sicherung oder Abschalter entsprechend der Tabelle der elektrischen Spezifikationen geschützt ist. Befestigen Sie alle Drähte an eine steife Oberfläche, etwa alle 18 Zoll (1/2 m) in ihrer ganzen Länge.

Wire size per feet and meter of run						
Voltage	Fuse size	0'-10'	10'-15'	15'-25'	25'-40'	40'-60'
		0m-3m	3m-4,6m	4,6m-7,6m	7,6m-12,2m	12,2m-18,3m
12V	25A	#14	#14	#12	#10	#8
		2,5 mm <sup>2</sup>	2,5 mm <sup>2</sup>	4 mm <sup>2</sup>	6 mm <sup>2</sup>	10 mm <sup>2</sup>
24V	20A	#14	#14	#14	#14	#12
		2,5 mm <sup>2</sup>	2,5 mm <sup>2</sup>	2,5 mm <sup>2</sup>	2,5 mm <sup>2</sup>	4 mm <sup>2</sup>

Wählen Sie für den Schalter eine Stelle aus, wo er für den Toilettenbenutzer bequem erreichbar ist und es außerdem ermöglicht, die Drähte vom Bedienfeld zum Toilettenmotor und der Spülpumpe, sowie von der Stromquelle zum Bedienfeld zu bringen. Die rote Ader vom Bedienfeld sollte an eine überstromgeschützte positive Stromquelle angeschlossen werden, sehen letzte Seite.

## Elektrische Verbindungen

Schließen Sie drei Drähte von der Entsorgung und der Spülpumpe wie folgt an:

Bedienfeld Rot An Positiv der Batterie  
Bedienfeld Braun An AquaJet, Spülpumpe, Positiv (rot)  
Bedienfeld Gelb An Positiv der Entsorgungspumpe (braun)  
Spülpumpe (blau) und Entsorgungspumpe (schwarz) an Negativ der Batterie.

Zum Installieren des Bedienfelds bohren Sie zwei Bohrungen mit einem Durchmesser von 1-3/4" (45 mm) (leicht überlappend) durch die gewählte Montagefläche des Bedienfelds. Stellen Sie sicher, dass die Schablone korrekt ausgerichtet ist, da sie nicht symmetrisch ist. Bohren Sie auch vier Bohrungen mit geeigneter Größe für die Befestigungen des Bedienfelds. Verwenden Sie die mitgelieferte Schablone, sehen letzte Seite.

## Betriebsanweisungen

Die Toilette ist eines der meistbenutzten Ausrüstungsstücke auf Ihrem Schiff. Ein korrekter Betrieb der Toilette ist eine Voraussetzung für die Sicherheit und den Komfort ihrer Mannschaft und Ihres Schiffes.



### GEFAHR: Unfallschaden

Falls die Toilette an einen Schiffsrumpfstützen angeschlossen ist und dieser Stutzen immer unterhalb der Wasserlinie liegt und falls die Toilette oder die Rohrleitung beschädigt ist, kann Wasser eindringen, wodurch das Schiff sinken und den Tod verursachen kann.

Deshalb MÜSSEN die beiden Seeventile (oder sekundäre Ventile) nach jeder Verwendung geschlossen werden.

Wenn das Schiff unbeaufsichtigt ist, auch für eine kurze Zeit, müssen die beiden Seeventile (auch wenn sekundäre Ventile eingebaut sind) geschlossen werden

Stellen Sie sicher, dass ALLE Benutzer verstehen, wie das Toilettensystem korrekt und sicher zu betreiben ist, darunter die Seeventile und sekundäre Ventile.

Seien Sie besonders sorgfältig, wenn Sie Kinder, ältere Menschen und Gäste anweisen.



**Seeventile müssen vollständig geschlossen werden!**

## Benutzung der Toilette

### Bedienfeld

Das Bedienfeld überwacht die Spülung und Entsorgung über zwei Tasten.

- Taste 1, eine Funktion, Entsorgung und Spülung.
- Taste 2, zwei Funktionen, Toilette spülen ODER Toilette entsorgen.



Taste 1

Taste 2

### Erstinbetriebnahme

1. Öffnen Sie die Einlauf- und Auslaufseeventile (und sekundären Ventile, falls vorhanden).
2. Verwenden Sie das Bedienfeld wie oben beschrieben.
3. Werfen Sie nichts in die Toilette, was nicht aus Ihrem Körper stammt, außer dem Toilettenpapier.

### Normalbetrieb

Öffnen Sie die Einlauf- und Auslaufseeventile (und sekundären Ventile, falls vorhanden).

1. Stellen Sie vor dem Benutzen sicher, dass es genug Wasser im Becken gibt, damit das Toilettenpapier am Boden des Beckens nicht zusammengedrückt wird.
2. Falls das Becken leer ist, spülen Sie die Toilette mit der Taste 2 „Flush“ (Spülung).
3. Verwenden Sie weiches hochwertiges Toilettenpapier, aber nur so viel wie notwendig.
4. Spülen Sie die Toilette nach der Benutzung mit der Taste 1.

Danach spülen Sie die Toilette, bis das Becken leer ist. Lassen Sie das Becken immer leer, um Geruch und Verstopfung zu minimieren.

Nach der benutzung:

- Schliessen sie die beiden seeventile

HINWEIS: Folgendes nicht in die Toilette werfen: Damenbinden, feuchte Wischtücher, Baumwolle, Zigaretten, Streichhölzer, Kaugummi oder andere Festkörper, Benzin, Diesel, Öl, Lösungsmittel und Wasser, das heißer als handwarm ist.

## Reinigung

Eine normale Spülung mit sauberem (Meer)wasser ist eine der effektivsten Methoden, um die Toilette sauber und frischduftend zu halten.

- Zum Reinigen des Beckens kann jegliches flüssiges oder cremiges Reinigungsmittel für Keramik verwendet werden.
- Zum Reinigen der übrigen Toilette, inklusive dem Sitz und dem Deckel, verwenden Sie ein nichtabrasives, flüssiges Reinigungsmittel. Polieren Sie nur mit einem trockenen Tuch.
- Zum Desinfizieren der Toilette verwenden Sie ein flüssiges Desinfizierungsmittel in Übereinstimmung mit den Anweisungen des Herstellers. Bei Bedarf kann es an alle Teile der Toilette mittels eines Schwamms oder einer weichen Bürste aufgetragen werden.
- Nach dem Auftragen eines Reinigungs- oder Desinfizierungsmittels spülen Sie immer gründlich ab. Diese Mittel nicht im System stehen lassen.



### VORSICHT:

- **Keine abrasiven Tücher auf keinem Teil der Toilette verwenden und keine cremigen Reinigungsmittel verwenden, außer im Becken.**
- **Keine dickflüssigen Toilettenreiniger und Bleichmittel verwenden, da diese Ventile und Dichtungen beschädigen.**

## Wartungsanweisungen

### Einleitung

SPX FLOW Johnson Pump Silent elektrische Schiffstoiletten sind normalerweise während der Saison wartungsfrei, vorausgesetzt, dass sie im Herbst winterfest gemacht werden und im Frühling instand gesetzt werden.

Dennoch tut folgendes jeder Toilette gut:

Gründliche Spülung (wenden Sie sich an die Betriebsanweisungen für normalen Betrieb).



**GEFÄHRLICHE LECKE:** Falls die Toilette an einen Schiffsrumpfstützen angeschlossen ist und in der Toilette oder in der Rohrleitung ein kleines Leck entsteht, kann jederzeit ein großes Leck entstehen, wodurch Wasser eindringen und das Schiff sinken kann, was zu Sachschäden oder Tod führen kann.

Deshalb müssen jegliche Lecke sofort entfernt werden! Ausserdem müssen alle Befestigungen regelmässig auf Dichtheit und Lecke überprüft werden.

## Service

### Vorbereitungen für den Winter

SPX FLOW Johnson Pump Silent elektrische Schiffstoiletten sind einfach zu warten und deshalb sind keine Sonderfähigkeiten und Sonderwerkzeuge nötig.

- Spülen Sie die Toilette nach den Anweisungen für normalen Betrieb und stellen Sie sicher, dass der ganze Abfall aus der Entsorgungsröhreitung verschwunden ist, dass das Becken leer ist und dass die beiden Seeventile geschlossen sind (auch wenn sekundäre Ventile eingebaut sind).
- Wischen Sie jegliches Wasser ab, das aus dem System treten kann.

### Winterfest machen

Entleeren Sie das ganze System, um sowohl das Zufrieren als auch den Befall von Bakterien, was unangenehmen Geruch verursachen kann, in der Rohrleitung zu vermeiden. Stellen Sie sicher, dass die Entsorgungspumpe und die Spülpumpe wegen des Zufriererisikos im Winter wasserfrei sind.



**GEFAHR: Seeventile aus versehen öffnen.** Falls Sie die Toilette auseinandergebaut lassen und die Seeventile während der Fahrt geöffnet werden, dringt Wasser ein, wodurch das Schiff sinkt und möglicherweise den Tod verursachen kann.

Deswegen soll ein Warnungsschild an die Seeventile aufgehängt werden und wenn möglich, die Seeventile spannungslos gemacht werden.

**VERGESSEN SIE NICHT; WARNUNGSSCHILDER AUFZUHÄNGEN!**



**WARNUNG: Frostschutzmittel werden nicht empfohlen,** da es nicht sichergestellt ist, dass das Produkt in das ganze System eindringt.

Falls aus irgendwelchem Grund Frostschutzmittel verwendet wird, muss es ein glykolbasiertes Mittel sein.

- Öffnen Sie alle sekundären Ventile.
- Lösen Sie die Schlauchklemmen und entfernen Sie alle Schlauchenden von den Stützen der Seeventile, den Toilettenstützen und allen sekundären Ventilen.
- Verwenden Sie zum Entleeren der Toilettenpumpe die Taste 1 und stellen Sie sicher, dass das ganze Wasser ordnungsgemäß vom Toilettensystem abgelassen wird.
- Schließen Sie wieder alle Schlauchenden an und befestigen Sie sie mit deren Schlauchklemmen.

## Geräuschlose elektrische Seetoilette

Sie brauchen

- Edelstahlbolzen: 3 Stück, 8 mm (5/16") Länge, Durchmesser je nach der Dicke der Montageoberfläche.
- Edelstahlmutter: 3 Stück, bevorzugt selbstsichernd. Falls Sie keine selbstsichernde Mutter benutzen, müssen Sie bei Schrauben/Muttern ein Sicherungsmittel benutzen.
- Edelstahlscheiben: 3 Stück.
- Bohrer: Durchmesser 9 mm.
- Silikonabdichtung, weiß.

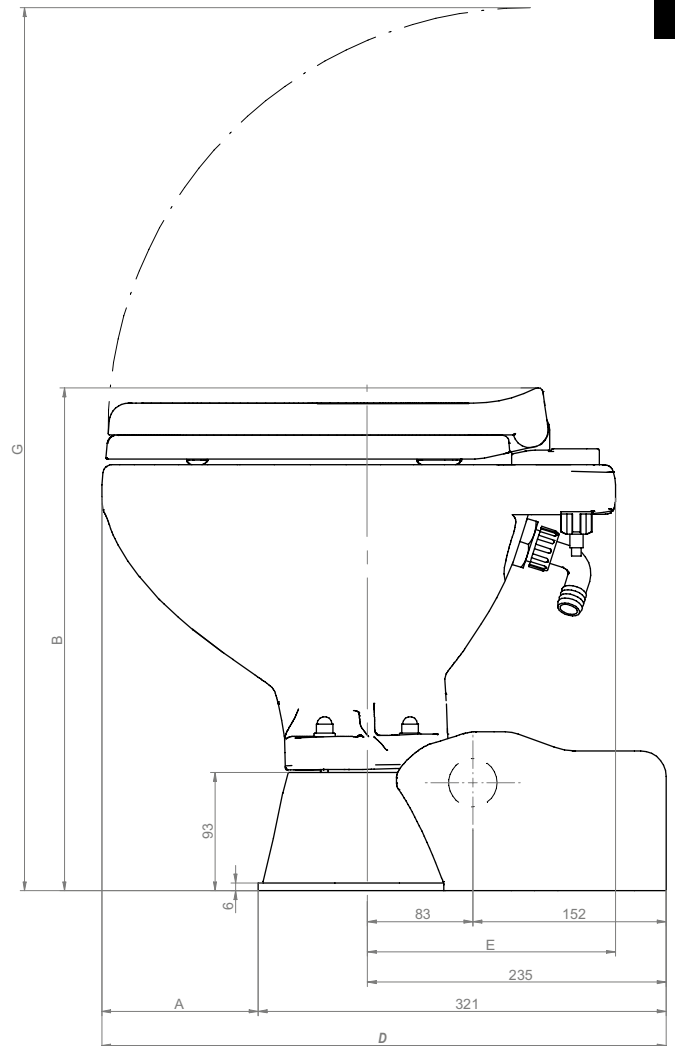
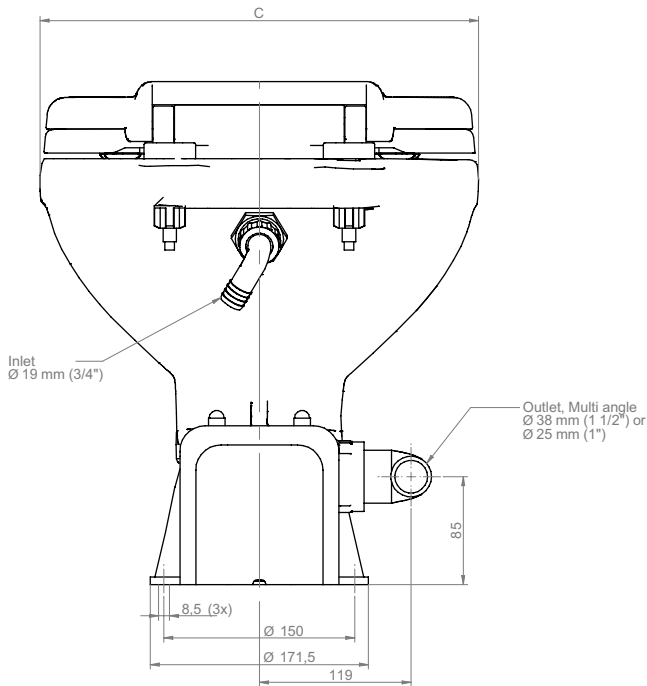
Falls Sie keine selbstsichernden Muttern verwenden, brauchen Sie etwas Schraubensicherungsmittel.

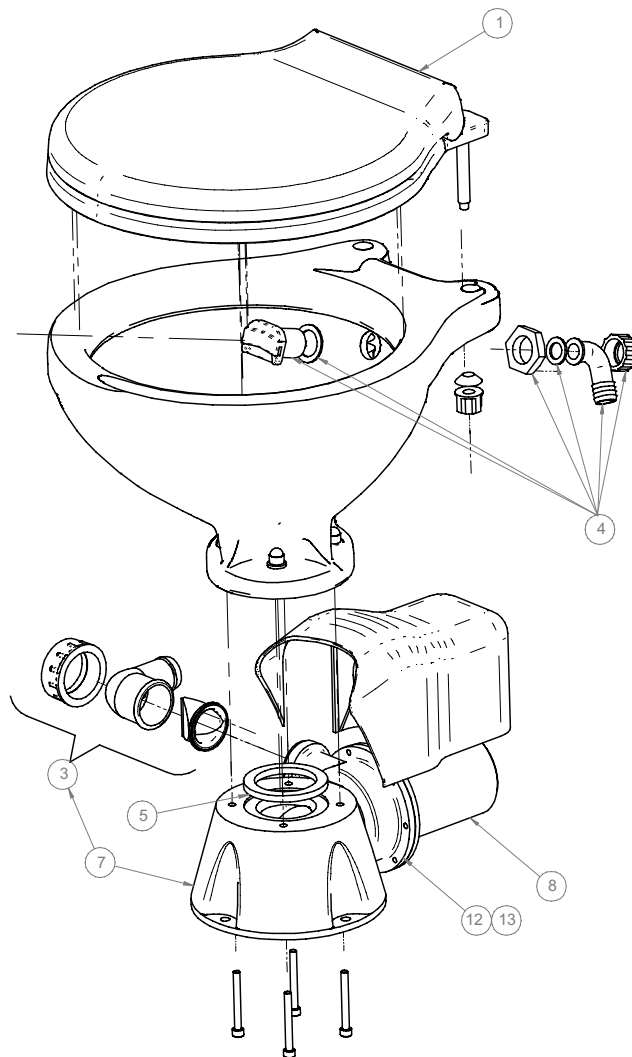
1. Stellen Sie die Toilette in die gewählte Stellung. Markieren Sie die Stellungen für die drei Bolzen auf die Montageoberfläche, indem Sie die Bohrungen im Fuß als Hilfe benutzen. Entfernen Sie die Toilette und bohren Sie 3 vertikale Bohrungen mit einem Durchmesser von 9 mm durch die Montageoberfläche.
2. Tragen Sie etwas weiße Silikonabdichtung auf die untere äußere Kante des Fußes auf.
3. Stellen Sie die Toilette auf und ziehen Sie die Befestigungen fest an. Falls Sie keine selbstsichernden Muttern verwenden, benutzen Sie etwas Schraubensicherungsmittel.
4. Verwenden Sie das Dichtmittel um den Fuß, auf der Bodenseite.

## Abmessungen und Gewichte

### AquaT™ Silent Electric Toilets

Part. nr.	Description	Weight		A	B	C	D	E	F	mm/ inch
80-47231-01	AquaT™ Silent Electric Compact, 12V	9,2	kg	130	400	340	450	205	695	mm
80-47231-02	AquaT™ Silent Electric Compact, 24V	20	lbs	5,1	15,7	13,4	17,7	8,1	27,4	inch
80-47232-01	AquaT™ Silent Electric Comfort, 12V	10,8	kg	145	400	370	480	250	780	mm
80-47232-02	AquaT™ Silent Electric Comfort, 24V	24	lbs	5,7	15,7	14,6	18,9	9,8	30,7	inch





### Ersatzteile und Bezug

Pos.	Description	Model No
1	Sitz, Compact Sitz, Comfort	81-47241-04 81-47241-07
3	Auslaufbogen 1 1/2", Silent Auslaufbogen 1", Silent	81-47273-01 81-47273-02
4	Einlaufbogen	81-47640-01
5	Beckenabdichtung	81-47274-01
7	Fußgruppe	81-47247-01
8	Motorgruppe 12V Motorgruppe 24V	81-47248-01 81-47248-02
9	Flush 3.5 Pump 12V Flush 3.5 Pump 24V	10-13399-05 10-13399-06
10	Control Panel 12V & 24V	81-36105-01
11	Conversion kit Pump Assembly 12V Conversion kit Pump Assembly 24V	81-47240-01 81-47240-02
12	Gleitringdichtung mit Feder	81-47504-01
13	Impeller mit Sicherungsring	81-47519

# Manuel d'utilisation

## AquaT™ Toilettes de Marine Silent Electric

### Applications

Les toilettes électriques de marine Silent de SPX FLOW Johnson Pump peuvent être installées aussi bien dans des voiliers que des bateaux à moteur, soit au-dessus, soit en dessous de la ligne de flottaison, pour une utilisation en mer, rivière, lac ou canaux.

Les déchets peuvent être déchargés soit par-dessus bord (veuillez SVP garder en mémoire les restrictions nationales ou locales) ou dans un système de traitement ou encore dans un réservoir de rétention à bord.

Remarque: Les toilettes électriques SPX FLOW Johnson Pump Silent sont conçues spécialement pour un usage marin. Consultez votre revendeur SPX FLOW Johnson Pump pour des conseils sur les applications non marines possibles.

### Propriétés

#### Conception

- Opération de rinçage et d'évacuation silencieuse.
- Tableau de commandes pour la pompe de rinçage et d'évacuation inclus.
- Configuration flexible des trous de fixation sur le pied pour un remplacement facile de la plupart des toilettes les plus communes sur le marché.
- Ligne lisse pour un nettoyage facile.
- Raccord de sortie multi angles pour des installations variées.
- Points de montage accessibles pour une installation rapide
- Fixation standard, placée de manière logique, aucun besoin d'outils spéciaux.
- Pompe d'évacuation de grande capacité.
- Pompe de rinçage comprise, avec filtre. Pour eau brute ou douce.

#### Standard

- Tailles de cuvette Compact ou Comfort.

#### Matériel

- Siège en matière plastique (polypropylène)
- Cuvette en céramique blanche hygiénique pour un nettoyage facile.
- Base moulée en ABS ou polypropylène, fixations en acier inoxydable, joints d'étanchéité et statiques en laiton et néoprène.

#### Performance

- Auto-amorçage, sec, hauteur 2 mètres (6,5ft).
- Refolement hauteur 3 mètres (9ft).

#### Tableau de commandes

Le tableau commande le rinçage et l'évacuation (refoulement) par deux boutons.

- Bouton 1, Une fonction, évacuer et rincer.
- Bouton 2, Deux fonctions, Rincer les toilettes OU évacuer les toilettes.

#### Dimensions

- Plans de dimensions à la page 29.

### Instructions d'installation, Généralités

#### Fixation à travers la coque

Vous avez besoins de:

Un perçage pour une vanne de 19 mm (3/4") pour la prise d'eau pour le rinçage et si vous refoulez par-dessus bord un perçage pour une vanne de 38 mm (1 1/2") pour la sortie du refoulement d'eau usée.

- Suivez les instructions du fabricant de la vanne en ce qui concerne les matériaux et les méthodes d'installation.
- S'assurer que la vanne de prise d'eau est toujours positionnée en dessous de la ligne de flottaison quand le bateau navigue et également s'assurer que la vanne de sortie d'évacuation est placée derrière et plus haute que la vanne de prise d'eau.

#### Tuyauterie - sélection de la méthode correcte

Vous devez, pour la tuyauterie de la prise d'eau, choisir la méthode d'installation correcte entre 2 possibilités et pour la tuyauterie pour le refoulement entre 4 possibilités, selon que les toilettes sont situées au-dessus ou en dessous de la ligne de flottaison et qu'elles refoulent par-dessus bord ou dans un réservoir de rétention des eaux usées.

### Instructions générales pour toutes les possibilités d'installations

Vous avez besoin de:

- Tuyau flexible entoilé à spirale à âme lisse pour la prise d'eau de 19 mm (3/4") de diamètre intérieur ainsi que pour la sortie d'évacuation de 38 mm (1 1/2") de diamètre intérieur.
- Deux étriers en acier inoxydable.
- S'assurer que les deux tuyaux sont installés de manière à ce qu'ils ne peuvent pas bouger ni exercer un effet de levier sur les raccords auxquels ils sont connectés parce que ceci peut causer des fuites aux joints adjacents.
- Éviter des coudes aigus dans le tuyau car ceci peut créer des bouchons.
- Maintenir les longueurs de tuyauterie aussi courtes que possible lors de l'installation. Des longueurs inutiles de tuyau de prise d'eau ou d'évacuation vont juste faire que les toilettes pompent plus difficilement.

Conseil: S'il est difficile de fixer le tuyau au raccord des toilettes ou à la vanne, rendez-le plus facile en ramollissant le tuyau en trempant son bout dans de l'eau chaude.



#### ATTENTION:

- Ne pas mettre une flamme au contact des tuyaux.
- Ne pas mettre de flamme en contact avec le raccord plastique des toilettes.
- Ne pas appliquer de produit d'étanchéité pour tous Les raccords de tuyaux.
- Assurer tous les bouts de tuyaux aux raccords avec préférentiellement deux étriers en acier inoxydable, garantissant que tous les raccordements de prise d'eau sont imperméables à l'air et que tous les raccords d'évacuation soient étanche.
- Le coude de l'évacuation peut être tourné sur 360 degrés. Pour s'adapter à votre installation. Toujours dégager les deux vis de sécurité, ajuster le coude de refoulement dans la bonne position et resserrer les deux vis de sécurité avant de raccorder le tuyau aux toilettes.



#### ATTENTION:

Ne pas suivre cette procédure peut causer des fuites entre le coude et le cylindre de la pompe

### Tuyauterie – Prise d'eau

#### Alternative 1

##### Toilettes au-dessous de la ligne de flottaison

Vous devez utiliser un raccord de Boucle de Ventilation de tuyauterie de 19 mm (3/4").

- Installez le tuyau de prise d'eau par son chemin le plus direct entre la vanne de prise d'eau et le PUMP protector, raccordé au raccord d'admission de la pompe de rinçage.
- Enlevez le tuyau blanc livré avec les toilettes qui connecte le raccord de la pompe de rinçage au coude des toilettes.
- En utilisant une clé, faites tourner le joint d'admission sur les toilettes de manière à ce que le coude pointe vers le haut.
- Remplacer le tuyau blanc par un tuyau plus long d'un diamètre

intérieur de 19 mm et mettez-le en place de manière à ce qu'il pointe au minimum à 20 cm (8") au-dessus de la plus haute ligne de flottaison possible et fixez la Boucle de Ventilation au point le plus haut.



**ATTENTION:**

**Ne pas installer la boucle de ventilation entre la vanne de prise d'eau et le raccord d'entrée de la pompe de RINÇAGE**, parce que cela va rendre l'amorçage de la pompe plus difficile et pourrait même l'empêcher complètement de travailler.

**Alternative 2**

**Toilettes au-dessus de la ligne de flottaison**

Vous pouvez utiliser un clapet de non-retour de 19 mm (3/4").

- Installez le tuyau de prise d'eau par son chemin le plus direct entre la vanne de prise d'eau et le PUMP protector, raccordé au raccord d'admission de la pompe de rinçage.
- Pour votre convenance maximale pour l'installation, installez en ligne un clapet de non-retour proche de la vanne de prise d'eau qui va garantir que la pompe reste amorcée entre les utilisations.
- La pompe de rinçage des toilettes est auto-amorcante jusqu'à 2 m (6') au-dessus du niveau de l'eau extérieure. S'il existe une quelconque possibilité que l'admission de la pompe de rinçage des toilettes se trouve à plus que 2 m (6') au-dessus de l'actuelle ligne de flottaison quand le bateau navigue, un clapet de non-retour doit être installé près de la vanne pour maintenir la pompe en condition d'amorçage.

**Tuyauterie – Evacuation**

**Alternative 1**

**Toilettes au-dessous de la ligne de flottaison et évacuation par-dessus bord**

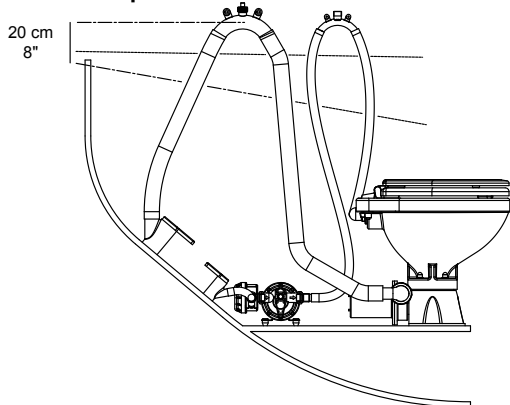


Fig. 1  
Toilettes au-dessous de la ligne de flottaison

- Vous devez utiliser un raccord de Boucle de Ventilation de 38 mm (1 1/2").
- Installez le tuyau d'évacuation de manière à ce que son point le plus haut se trouve au moins à 20 cm (8") au-dessus de la ligne de flottaison et mettez la Boucle de Ventilation au point le plus haut.

**Alternative 2**

**Toilettes au-dessus de la ligne de flottaison et évacuation par-dessus bord**

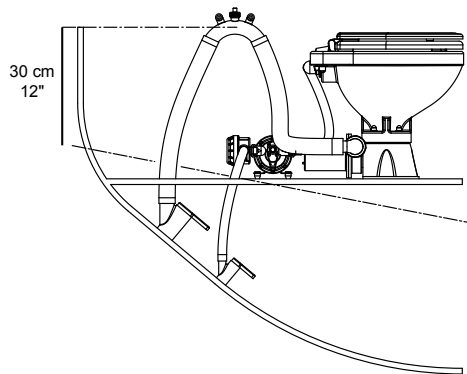


Fig. 2  
Toilettes au-dessus de la ligne de flottaison

- Vous pouvez utiliser un raccord de Boucle de Ventilation de 38 mm (1 1/2").
- Installez le tuyau d'évacuation au-dessus du coude de refoulement, au minimum 30 cm (12') au-dessus du coude de refoulement et ensuite installez la Boucle de Ventilation au sommet du tuyau, vous assurant de cette façon à conserver un peu d'eau dans la base des toilettes sans risque que celle-ci soit évacuée par effet de siphon.

**Alternative 3**

**Toilettes avec évacuation des eaux usées dans un réservoir de rétention, coude de refoulement au-dessous du sommet du réservoir de rétention en tout temps**

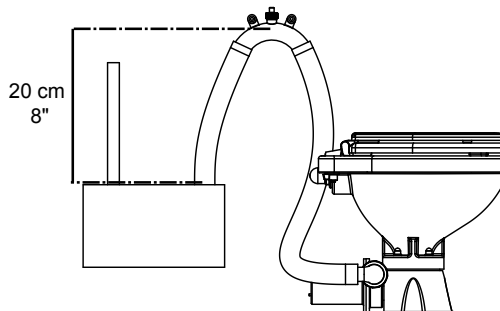


Fig. 3  
Toilettes avec évacuation des eaux usées dans un réservoir de rétention, coude de refoulement au-dessous du sommet du réservoir de rétention en tout temps

- Vous devez utiliser un raccord de Boucle de Ventilation de 38 mm (1 1/2").
- Si le coude de refoulement est placé à moins de 20 cm (8") au-dessous du sommet du réservoir de rétention quand le bateau est au repos ou s'il y a une possibilité quelconque que le coude de refoulement peut être au-dessous du sommet du réservoir à n'importe quel moment, une boucle de ventilation doit être installée dans la tuyauterie d'évacuation.
  - Installez le point le plus haut du tuyau d'évacuation à au moins 20cm (8") au-dessus du niveau le plus élevé que le sommet du réservoir peut atteindre et installez le raccord de la Boucle de Ventilation au point le plus haut.



#### Alternative 4

**Toilettes avec évacuation des eaux usées dans un réservoir de rétention, coude de refoulement toujours au-dessus du sommet du réservoir de rétention**

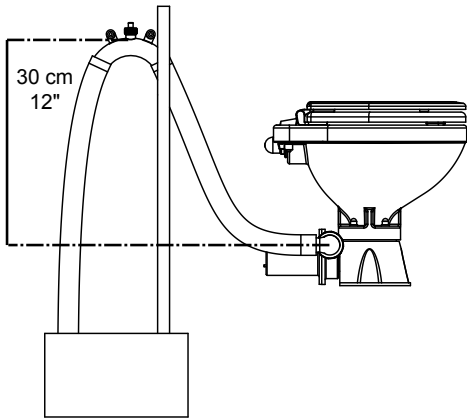


Fig. 4  
Toilettes avec évacuation des eaux usées dans un réservoir de rétention, coude de refoulement toujours au-dessus du sommet du réservoir de rétention

Vous pouvez utiliser un raccord de Boucle de Ventilation de 38 mm (1 1/2").

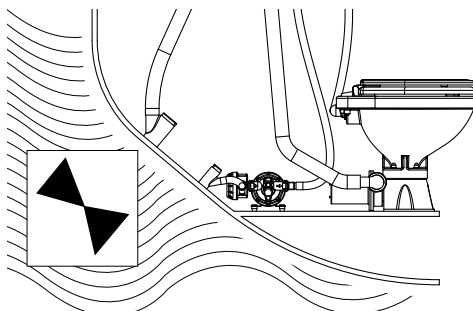
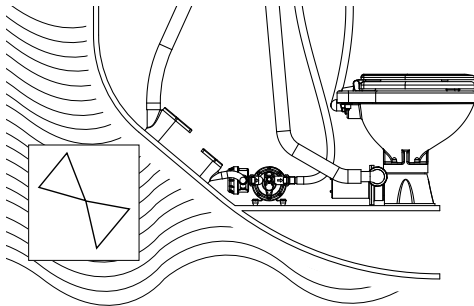
- Installez le tuyau d'amenée d'eau au-dessus du coude de refoulement pour former une boucle à au moins 30 cm (12") plus haut que le coude de refoulement.
- En installant une Boucle de Ventilation au sommet de la boucle du tuyau, vous vous assurez de conserver un peu d'eau dans le tuyau à la base des toilettes sans risque que celle-ci soit évacuée par effet de siphon.

#### Essais

Référez-vous aux instructions d'utilisation et suivez les procédures pour une utilisation normale. Dans le cas où la pompe de rinçage serait difficile à amorcer, remplissez à moitié la cuvette avec de l'eau douce.

#### Sécurité

Assurez-vous que ces instructions parviennent au propriétaire, au skipper ou à l'opérateur du bateau, car il contient d'importantes informations concernant la sécurité **SUR LA MISE EN PLACE DE l'installation: LA COMMANDE D'ARRÊT DU RINÇAGE FERME LES DEUX VANNES.**



## Instructions pour l'installation

### Introduction

Si l'installation des toilettes doit être connectée à n'importe quel dispositif passe-coque qui pourrait éventuellement être en dessous de la ligne de flottaison que le bateau soit au repos, qu'il navigue, qu'il donne de la bande, qu'il soit dans des rouleaux ou qu'il tangue, vous devez installer les toilettes selon ces instructions d'installation. Ne pas suivre ces instructions peuvent causer une inondation qui peut provoquer des pertes de vies humaines.



#### DOMMAGES ACCIDENTELS:

Si les toilettes sont raccordées à n'importe quel raccord passe-coque et si les toilettes ou la tuyauterie sont endommagés, l'eau peut inonder le bateau et le couler avec comme conséquence de possibles pertes de vies humaines. Pour cette raison, si vous exécutez des raccordements entre les toilettes et n'importe quel raccord passe-coque qui pourrait éventuellement se trouver en dessous de la ligne de flottaison, des vannes à passage intégral doivent être installés sur ces passe-coque pour leur permettre d'être arrêtées. Les vannes doivent également être placées à un endroit où elles sont facilement accessibles pour tous les utilisateurs des toilettes. Si pour une raison quelconque il n'est pas possible de faire ainsi, alors des vannes passe-coque marines secondaires doivent être installées sur les tuyaux, là où elles sont facilement accessibles.



#### ATTENTION:

**Utiliser des vannes! Utiliser des vannes marines à passage intégral fonctionnant au moyen d'un levier. L'utilisation de robinet-vannes à vis de serrage n'est pas recommandée.**

### Tuyauterie desserrée

Tous les tuyaux doivent être fixés aux deux bouts, du côté de la vanne ainsi que de l'autre côté avec un étrier en acier inoxydable. Veuillez SVP garder à l'esprit qu'une éventuelle fuite peut provoquer la perte du bateau, avec pour conséquence des pertes de vies humaines – **UTILISEZ DES ÉTRIERS POUR FIXER LES TUYAUX!**

### BORD DE LA CUVETTE EN DESSOUS DE LA LIGNE DE FLOTTAISON

Si les toilettes sont raccordées à n'importe quel raccord passe-coque et si le bord de la cuvette tombe en dessous de la ligne de flottaison, l'eau peut inonder le bateau et le couler avec comme conséquence de possibles pertes de vies humaines. C'est pourquoi, si le bord des toilettes est à moins de 20 cm (8") au-dessus de la ligne de flottaison quand le bateau est au repos ou s'il y a une quelconque possibilité que le bord de la cuvette puisse se trouver au-dessous de la ligne de flottaison à un moment quelconque, une boucle de ventilation doit être installée dans toute la tuyauterie connectée à un raccord passe-coque sans considération que ce soit une prise d'eau ou une sortie d'évacuation. **UTILISEZ DES BOUCLES DE VENTILATION!**

**Remarques spéciales:** Le plus petit trou dans le tuyau de prise d'eau est plus dangereux qu'un plus grand dans le tuyau d'évacuation. A moins qu'il y ait un anti-siphon ventilé dans la tuyauterie d'amenée d'eau, l'eau va couler dans la cuvette lorsque la vanne de prise d'eau est ouverte et qu'en même temps le bord de la cuvette est en dessous de la ligne de flottaison actuelle. Bien que le fait de mettre le levier de commande du rinçage en position "Shut" (Fermer) va diminuer le flux, le levier ne peut pas être considéré comme un dispositif de sécurité. Créer une boucle dans le tuyau sans installer une ventilation peut être aussi dangereux que pas de boucle du tout parce que l'eau va être siphonnée au travers de la boucle. **EN FAIT, C'EST LA VENTILATION QUI EMPECHE ACTUELLEMENT L'EFFET DE SIPHON**

## Emplacement

- La surface de montage doit être plate, rigide et assez solide pour supporter le poids d'un homme et doit être au moins 50 mm (2") plus large et 50 mm (2") plus profonde que la base des toilettes.
- Vous avez besoin de suffisamment d'espace en dessous de la surface de montage pour pouvoir fixer les écrous de montage.
- Le siège et le couvercle doivent pouvoir s'ouvrir en basculant d'au moins de 110 degrés, de façon à ce qu'ils ne retombent pas quand le bateau donne de la bande et tangue. Quand ils sont basculés ouverts, ils doivent être attachés de manière à ce que les charnières ne fatiguent pas.

## Montage

Avant de commencer l'assemblage, premièrement lisez complètement les instructions de montage.

Pour un montage de grande qualité, examinez également les illustrations qui sont un bon complément au texte.

## Electricité

Le câblage électrique doit être indépendant des autres accessoires. Il doit être exécuté avec du fil de cuivre toronné de qualité marine du calibre spécifié dans le tableau des caractéristiques électriques. Etablissez tous les raccordements avec des connecteurs de type connecteurs à verrouillage mécanique (manchons connecteur et bornes de type à sertir). Assurez-vous que le circuit est protégé par un fusible de calibre approprié ou par un coupe-circuit déterminé par le tableau des caractéristiques électriques. Fixez tous les fils à une surface solide environ tous les dix-huit pouces (1/2m) le long de toute la longueur de leur parcours.

Wire size per feet and meter of run						
Voltage	Fuse size	0'-10'	10'-15'	15'-25'	25'-40'	40'-60'
		0m-3m	3m-4,6m	4,6m-7,6m	7,6m-12,2m	12,2m-18,3m
12V	25A	#14	#14	#12	#10	#8
		2,5 mm <sup>2</sup>	2,5 mm <sup>2</sup>	4 mm <sup>2</sup>	6 mm <sup>2</sup>	10 mm <sup>2</sup>
24V	20A	#14	#14	#14	#14	#12
		2,5 mm <sup>2</sup>	2,5 mm <sup>2</sup>	2,5 mm <sup>2</sup>	2,5 mm <sup>2</sup>	4 mm <sup>2</sup>

Choisissez un emplacement pour le tableau de commande de façon à ce qu'il convienne à l'utilisateur des toilettes et qui laisse également la possibilité de tirer les fils du tableau de commande au moteur des toilettes ainsi que de la source d'alimentation électrique au tableau de commande. Le conducteur rouge du tableau doit être raccordé une source d'alimentation électrique positive protégée contre la surintensité, voir la dernière page.

## Raccordements électriques

Raccordez les fils de la pompe d'évacuation et de rinçage comme suit:

- Rouge du tableau à la borne positive de la batterie
- Brun du tableau à l'AquaJet, pompe de rinçage, à la borne positive (rouge).
- Jaune du tableau à la borne positive de la pompe d'évacuation (brun).

Pompe de rinçage (bleu) et pompe d'évacuation (noir) à la borne négative de la batterie.

Pour installer le tableau de commande, percez deux trous de 1-3/4" (45mm) de diamètre (se chevauchant légèrement) à travers la surface choisie pour l'installation du tableau de commande. Assurez-vous que le chablon est orienté correctement parce qu'il n'est pas symétrique. Percez également quatre trous de dimension appropriée pour les fixations choisies pour installer le tableau de commande sur sa surface de montage. Utilisez le chablon fourni, voir la dernière page.

## Instructions d'utilisation

Les toilettes sont l'une des pièces les plus utilisées de l'équipement de votre bateau. Une utilisation correcte des toilettes est essentielle pour la sécurité et le confort de votre équipage et de votre navire.



### RISQUES D'ACCIDENT: Dommages accidentels

Si les toilettes sont raccordées à N'IMPORTE QUEL raccord passe-coque qui se trouve à un moment quelconque en dessous de la ligne de flottaison et si les toilettes ou la tuyauterie sont endommagés, l'eau peut inonder le bateau et le couler avec comme conséquence de possibles pertes de vies humaines.

C'est pourquoi, après chaque usage, les deux vannes (ou vannes secondaires) DOIVENT être fermées.

Lorsque votre bateau n'est pas occupé, même pour un très court laps de temps, les deux vannes (même si des vannes secondaires sont installées) DOIVENT être fermées

Assurez-vous que tous les usagers comprennent comment utiliser correctement et de manière sûre le système des toilettes, y compris les vannes et les vannes secondaires.

Prenez un soin particulier pour instruire les enfants, les plus âgés et les visiteurs.



### FERMEZ ABSOLUMENT LES VANNES!

## Utilisation des toilettes

### Tableau de commande

Le tableau commande le rinçage et l'évacuation (refoulement) par deux boutons.

- Bouton 1, Une fonction, refouler et rincer.
- Bouton 2, Deux fonctions, Rincer les toilettes OU refouler les toilettes.



Bouton 1

Bouton 2

### Utilisation

Ouvrez les vannes de prise d'eau et de refoulement (ainsi que les vannes secondaires si installées).

- Avant l'usage, assurez-vous qu'il y a suffisamment d'eau dans la cuvette pour empêcher que le papier de toilette ne devienne compact au fond de la cuvette.
- Si la cuvette est vide, évacuez les toilettes avec le bouton 2 "Flush" (Evacuer).
- Utilisez un papier de toilettes domestique doux de bonne qualité mais n'en utilisez pas plus que nécessaire.
- Après usage, évacuez les toilettes avec le bouton 1.

Ensuite, évacuez les toilettes jusqu'à ce que la cuvette soit vide. Laissez toujours la cuvette vide pour minimiser les odeurs et le déversement d'eau.

Après utilisation:

- Fermez les deux vannes

## Nettoyage

Une évacuation régulière avec de l'eau propre (de mer) est une des méthodes les plus efficaces pour garder les toilettes propres et avec une bonne odeur.

- Pour nettoyer la cuvette, utilisez n'importe quel produit de nettoyage pour la céramique en liquide ou en crème.
- Pour nettoyer le reste des toilettes, y compris le siège et le couvercle, utilisez un produit de nettoyage liquide non abrasif. Polissez avec un chiffon sec seulement.
- Pour désinfecter les toilettes, utilisez un liquide désinfectant dilué selon les instructions du fabricant. Il est possible d'utiliser une éponge ou une brosse douce pour l'appliquer à toutes les parties des toilettes si nécessaire.
- Après l'application de tout agent de nettoyage ou de désinfection, toujours bien évacuer. **NE PERMETTEZ PAS À CES AGENTS DE RESTER DANS LE SYSTÈME.**



### ATTENTION:

- **Ne pas utiliser de tampons abrasifs sur n'importe quelle partie des toilettes et ne pas utiliser de nettoyants en crème à l'exception de la cuvette.**
- **Ne pas utiliser de liquides épais de nettoyage pour les toilettes ou des agents de blanchiment parce qu'ils peuvent endommager les valves, soupapes et joints.**

## Instructions pour la maintenance

### Introduction

Les toilettes électriques de marine SPX FLOW Johnson Pump Silent ne demandent normalement aucun entretien durant la saison pour autant qu'elles soient préparées pour l'hivernage en automne et remises en état au printemps.

Cependant toutes les toilettes vont bénéficier de:

L'évacuation soignée (référez-vous aux instructions d'utilisation pour une utilisation normale).



**RISQUES DE FUITES:** Si les toilettes sont raccordées à un quelconque raccord passe-coque et si les toilettes ou la tuyauterie ont une fuite mineure, cette fuite peut devenir soudainement une fuite plus importante qui permet à l'eau d'inonder, pouvant conduire à ce que le bateau coule avec une perte subséquente de propriété et de vies.

**C'est pourquoi, dans le cas où une fuite se développe, réparez-la immédiatement! De plus, inspectez régulièrement toutes les fixations pour vérifier leur serrage et les fuites.**

### Service d'entretien

#### Préparation pour l'hivernage

Les toilettes électriques de marine SPX FLOW Johnson Pump Silent sont conçues pour être simples à entretenir, c'est pourquoi aucune connaissance spéciale, de même qu'aucun outillage spécial n'est nécessaire.

- Evacuez les toilettes selon les instructions d'utilisation pour une utilisation normale et assurez-vous particulièrement que tous les déchets ont été refoulés des tuyaux d'évacuation, que la cuvette est vide et que les deux vannes sont fermées (même si des vannes secondaires sont installées).
- Epongez toute eau qui s'écoulerait du système.

### Hivernage

Drainer tout le système aussi bien comme protection contre les dégâts du gel que pour éviter la croissance de bactéries dans la tuyauterie ce qui pourraient provoquer des odeurs désagréables. Assurez-vous que la pompe d'évacuation est vide de toute eau à cause du risque de gel durant l'hiver.



**DANGER D'ACCIDENT: Vannes ouvertes par erreur.** Si vous quittez les toilettes en désordre et si les vannes restent ouvertes quand le bateau est à flot, l'eau va l'inonder jusqu'à le couler en entraînant de possibles pertes de vies humaines.

C'est pourquoi il est indispensable d'attacher une fiche d'avertissement aux vannes et, si possible, marquer la position fermée de la vanne.

**Rappelez-vous d'attacher une fiche d'avertissement!**



**AVERTISSEMENT: l'usage d'antigel n'est pas recommandé,** parce qu'il n'est pas possible de garantir que le produit pénètre dans tout le système complet des toilettes. Si, pour une raison ou une autre, un produit antigel est utilisé, celui-ci doit être à base de glycol.

- Ouvrez toute vanne secondaire.
- Desserrez les étriers des tuyaux et déconnectez les bouts des tuyaux des raccords des vannes, des toilettes et de toute vanne secondaire.
- Utilisez le bouton 1 pour drainer la pompe des toilettes et assurez-vous que toute l'eau est correctement vidée du système des toilettes.
- Reconnectez tous les bouts des tuyaux et fixez-les avec les étriers.

## Toilettes de marine Silent électrique

Vous avez besoin de:

- Boulons en acier inoxydable: 3 pces, diamètre 8mm (5/16") de longueur suffisante pour s'adapter à l'épaisseur de la surface de montage.
- Écrous en acier inoxydable: 3 pces préférablement autofreinés. Si vous n'utilisez pas des écrous autofreinés vous devez ajouter un produit de verrouillage sur les vis/-écrous.
- Rondelles en acier inoxydable: 3 pces.
- Foret: Diamètre 9 mm.
- Silicone pour joint, blanc.

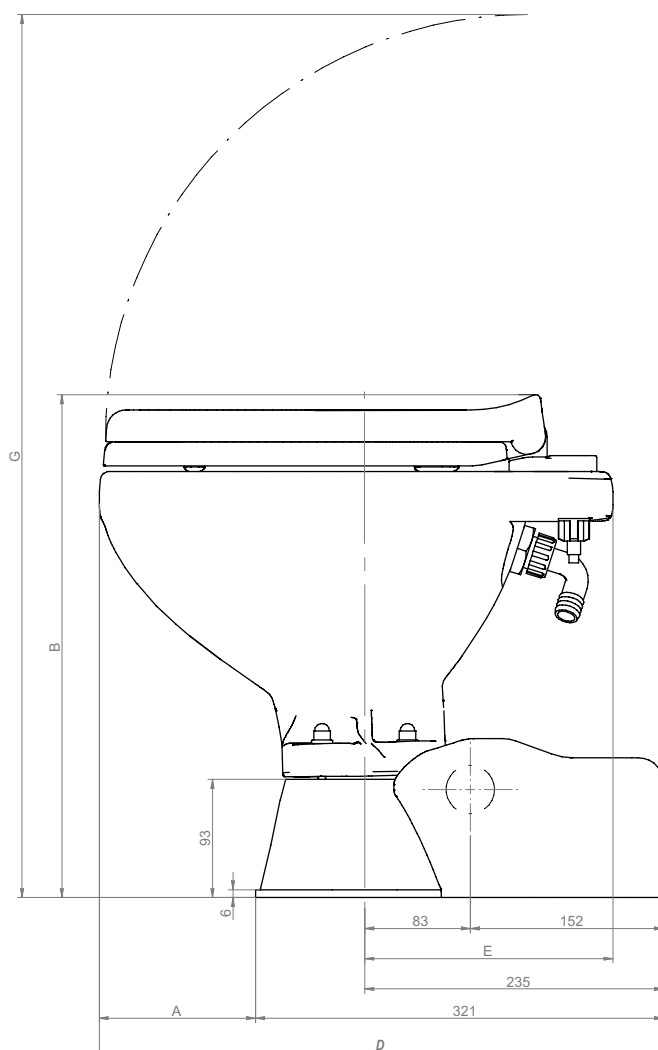
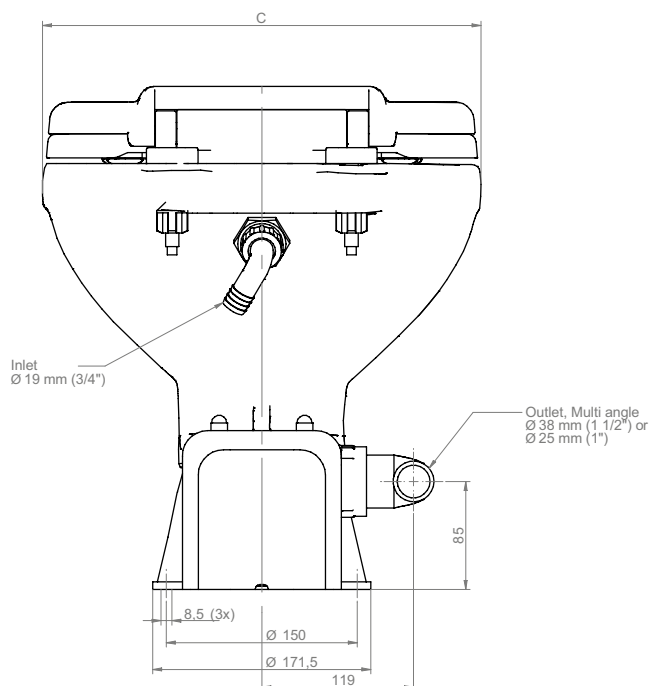
Si vous n'utilisez pas d'écrous autofreinés vous aurez besoin d'un produit composite de verrouillage

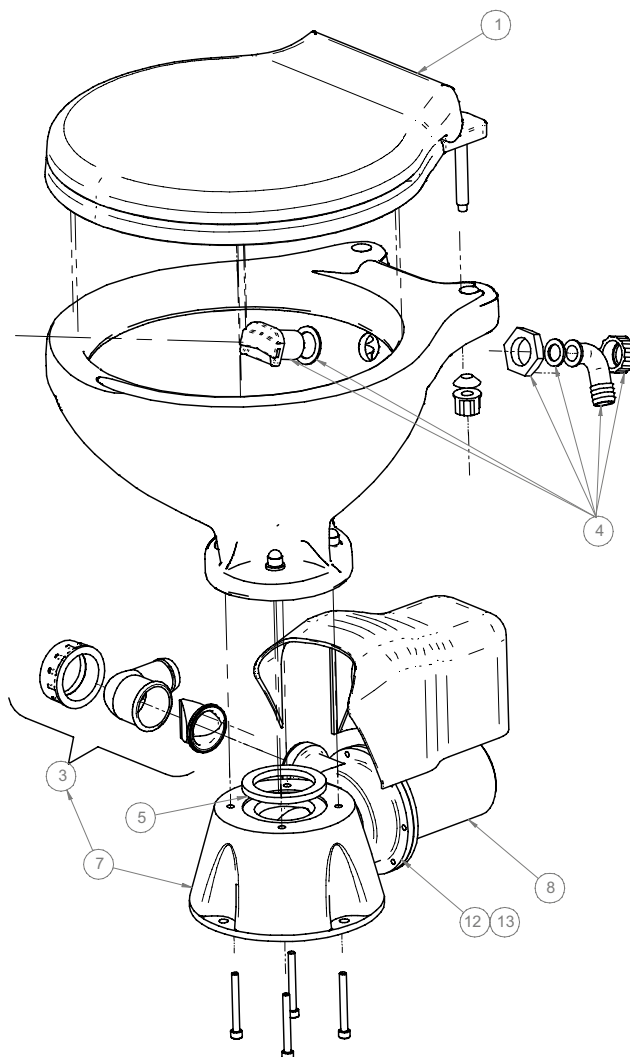
1. Mettez les toilettes dans la position choisie. En utilisant les trous dans la base comme guide, marquez la position des 3 trous pour les boulons sur la surface de montage. Enlevez les toilettes et percez les 3 trous verticaux avec un diamètre de 9mm à travers la surface de montage.
2. Posez un joint de silicone sur le bord extérieur du bas de la base.
3. Mettez les toilettes en place et serrez fermement les boulons de fixation. Si vous n'utilisez pas d'écrous autofreinés, utilisez un produit composite de verrouillage.
4. Posez un joint de silicone autour de la base contre le sol.

## Dimensions & Weight

### AquaT™ Silent Electric Toilets

Model No.	Description	Poids Net	A	B	C	D	E	F	mm/ inch
80-47231-01	AquaT™ Silent Electric Compact, 12V	9,2 kg	130	400	340	450	205	695	mm
80-47231-02	AquaT™ Silent Electric Compact, 24V	20 lbs	5,1	15,7	13,4	17,7	8,1	27,4	inch
80-47232-01	AquaT™ Silent Electric Comfort, 12V	10,8 kg	145	400	370	480	250	780	mm
80-47232-02	AquaT™ Silent Electric Comfort, 24V	24 lbs	5,7	15,7	14,6	18,9	9,8	30,7	inch





### Pièces de rechange & Guide de référence

Pos.	Description	Model No
1	Siège, Compact	81-47241-04
	Siège, Comfort	81-47241-07
3	Coude de sortie 1 1/2", Silent	81-47273-01
	Coude de sortie 1", Silent	81-47273-02
4	Coude d'admission	81-47640-01
5	Joint statique de cuvette	81-47274-01
7	Groupe de base	81-47247-01
8	Groupe moteur 12V	81-47248-01
	Groupe moteur 24V	81-47248-02
9	Pompe 3.5 Flush 12V	10-13399-05
	Pompe 3.5 Flush 24V	10-13399-06
10	Panneau de configuration 12V & 24V	81-36105-01
11	Assemblée Conversion Kit pompe 12V	81-47240-01
	Assemblée Conversion Kit pompe 24V	81-47240-02
12	Garniture mécanique à ressort	81-47504-01
13	Roue avec circlips	81-47519

# Manual de Instrucciones

## AquaT™ Indoro Marino Eléctrico Silencioso

### Aplicaciones

Los aseos marinos eléctricos SPX FLOW Johnson Pump Silencioso pueden instalarse tanto en embarcaciones a motor como sin él, ya sea por encima o por debajo de la línea de flotación, para su uso en mar, río, lago o canal.

La basura puede descargarse por la borda (por favor, tenga en cuenta las restricciones nacionales o locales), en un sistema de tratamiento o en un tanque de retención de a bordo.

Nota: Los aseos eléctricos SPX FLOW Johnson Pump Silenciosos están diseñados específicamente para uso marino. Consulte su vendedor SPX FLOW Johnson Pump para que le aconseje sobre las posibles aplicaciones no marinas.

### Características

#### Diseño

- Operación de enjuague y descarga silenciosa.
- Panel de control incluido para bomba de aclarado y descarga.
- Patrón de agujero flexible en la base para una sustitución fácil con los aseos más comunes en el mercado.
- Diseño liso para una fácil limpieza.
- Salida multiángulo para varias instalaciones.
- Puntos de montaje accesible para una rápida instalación.
- Fijaciones estándar, situadas de forma lógica, no se necesitan herramientas especiales.
- Bomba de descarga de alta capacidad.
- Bomba de aclarado incluida, con filtro Para agua natural o agua dulce.

#### Estándar

- Tamaño de taza Compact o Comfort.

### Materiales

- Asiento de plástico elaborado con polipropileno
- Taza de cerámica blanca higiénica para una fácil limpieza.
- Base moldeada en ABS o polipropileno, fijaciones de acero inoxidable, pesas de latón y sellos y empaques de junta de neopreno.

### Funcionamiento

- Auto imprimación, seco, altura 2 metros (6.5 pies).
- Altura de descarga 3 metros (9 pies).

### Panel de control

El panel controla el aclarado y la descarga mediante dos botones.

- Botón 1, Una función, descarga y aclarado.
- Botón 2, Dos funciones, Aclarar aseo O descargar aseo.

### Dimensiones

- Dibujo Dimensional en la página 36.

## Instrucciones de instalación, General

### A través de cascós

Necesita:

Válvula de 19 mm (¾") de calibre para la entrada de agua del aclarado y, si descarga por la borda, una válvula de 38 mm (1½") de calibre para la salida de la basura.

- Aténgase a las instrucciones del fabricante de las válvulas sobre los materiales y métodos de instalación.
- Asegúrese de que la válvula de entrada está situada por debajo de la línea de flotación todo el tiempo cuando la embarcación está en camino y también asegúrese de que cualquier válvula de salida está en popa y más alta que la válvula de entrada.

### Tuberías –selección del método correcto

Debe seleccionar el método de instalación correcto para las tuberías de

entrada de entre 2 posibilidades y para las tuberías de salida de entre 4 posibilidades, dependiendo de si el aseo está por encima o por debajo de la línea de flotación y de si descarga la basura por la borda o dentro de un tanque de retención de a bordo.

## Instrucciones generales para todas las instalaciones posibles

Necesita:

- Tubería flexible de calibre fino reforzada en espiral tanto para la tubería de entrada de diámetro interno de 19 mm (¾") como para la tubería de salida de diámetro interno de 38 mm (1½").
- Dos clips de tubería de acero inoxidable.
- Asegure el recorrido de la tubería para que éstas no puedan moverse, ni ejercer ninguna acción de nivelado en los ajustes de la cola de la tubería a los que están conectadas ya que podrían provocar que los puntos adyacentes goteen.
- Evite los dobleces agudos en las tuberías ya que esto puede provocar que se retuerzan.
- Mantenga las longitudes de todas las tuberías tan cortas como sea posible mientras lleva a cabo estas operaciones. Una largura innecesaria de las tuberías de entrada o salida simplemente hacen que el aseo sea más difícil de bombear.

Pista: Si es difícil ajustar la tubería en las tuberías posteriores del aseo o en las válvulas, ablande la tubería metiendo su extremo en agua caliente.



**CUIDADO:**

- No aplique una llama a las tuberías.
- No aplique una llama o calor a las terminaciones De plástico de las tuberías del aseo.
- No aplique compuestos de sellado a ningún Enganche de tuberías.
- Asegure todos los extremos de la tubería a las tuberías posteriores con preferiblemente dos clips de acero inoxidable, asegurándose de que todos los enganches de entrada son herméticos y de que todos los enganches de salida son herméticos e impermeables.
- El codo de descarga puede girarse 360 grados para adaptarse a su instalación. Afloje los 2 tornillos de fijación, ajuste el codo de descarga en la posición requerida y vuelva a apretar los 2 tornillos de fijación antes de conectar la tubería a él.



**CUIDADO:**

No seguir este procedimiento puede provocar filtraciones entre el codo y el cilindro de la bomba.

## Tuberías – Entrada

### Alternativa 1

#### Aseo por debajo de la línea de flotación

Debe usar un ajuste de Manguito sifónico de 19 mm (¾").

- Lleve la tubería de entrada de la forma más directa des de la válvula de entrada al PUMP protector, conectado a la terminación de entrada de la bomba de vaciado.
- Quite la tubería blanca suministrada con el aseo que conecta la terminación de salida de la bomba de vaciado al codo de la taza.
- Usando una llave inglesa, gire el sello de entrada en el aseo para que el codo apunte hacia arriba.
- Sustituya la tubería blanca con una tubería de diámetro interno de 19 mm y póngala de manera que su punto esté al menos a 20 cm (8") por encima de la línea de flotación más alta posible y ajuste el manguito sifónico en su punto más alto.

**CUIDADO:**

No ponga el manguito sifónico entre la válvula de entrada y la entrada de la bomba de vaciado, ya que esto hará que la bomba de vaciado se cargue con dificultad y podría hacer que no funcionara.

**Alternativa 2****Aseo por encima de la línea de flotación**

Debe usar una válvula de no retorno de 19 mm (3/4").

- Lleve la tubería de entrada de la forma más directa desde la válvula de entrada al protector de la bomba (PUMP protector), conectado a la terminación de entrada de la bomba de aclarado.
- Para su máxima comodidad, instale una válvula de no retorno en línea junto a la válvula de entrada, lo cual asegurará que la bomba permanece cargada entre usos.
- La bomba de vaciado del aseo se autocargará hasta 2 m (6') por encima del nivel de agua exterior. Si hay alguna posibilidad de que la entrada de la bomba de vaciado del aseo esté a más de 2 m (6') por encima de la línea de flotación real cuando la embarcación esté de camino, se debe instalar una válvula de no retorno junto a la válvula para mantener la bomba cargada.

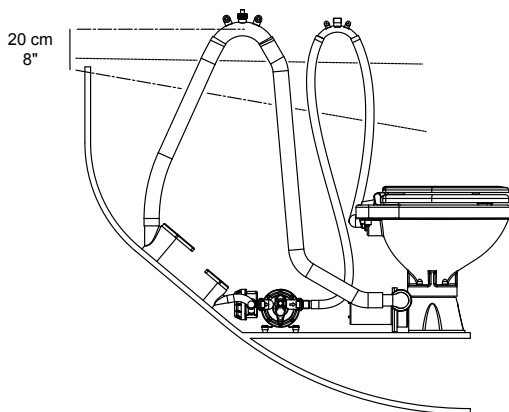
**Tuberías – Salida****Alternativa 1****Aseo por debajo de la línea de flotación y descarga por la borda**

Fig. 1  
Aseo por debajo de la línea de flotación.

Debe usar un ajuste de Manguito sifónico de 38 mm (1 1/2").

- Coloque la tubería de salida de manera que su punto más alto esté al menos 20 cm (8") por encima de la línea de flotación y ajuste el Manguito sifónico en el punto más alto.

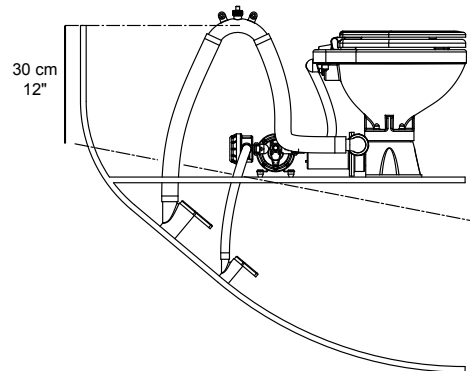
**Alternativa 2****Aseo por encima de la línea de flotación y descarga por la borda**

Fig. 2  
Aseo por encima de la línea de flotación.

Debe usar un ajuste de Manguito sifónico de 38 mm (1 1/2").

- Lleve la tubería de salida desde el codo de descarga, al menos 30 cm (12") por encima del codo de descarga, después ajuste un manguito sifónico en la parte superior de la tubería, asegurándose de esta manera de mantener algo de agua en la base del aseo sin riesgo de que sea chupada por el sifón.

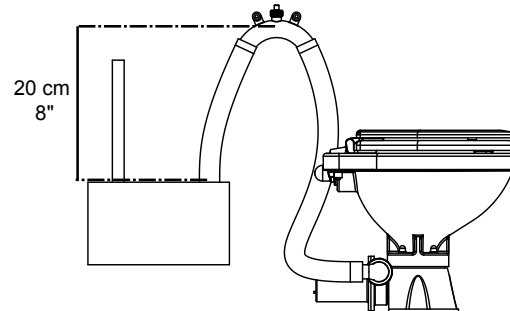
**Alternativa 3****La basura del aseo se descarga en el tanque de retención, codo de descarga por debajo de la parte superior del tanque de retención todo el tiempo**

Fig. 3  
La basura del aseo se descarga en el tanque de retención, por debajo de la parte superior del tanque de retención todo el tiempo

Debe usar un ajuste de Manguito sifónico de 38 mm (1 1/2").

- Si el codo de descarga se sitúa a menos de 20 cm (8") por debajo de la parte superior del tanque de retención cuando la embarcación está parada, o si hay alguna posibilidad de que el codo de descarga pueda estar por debajo de la parte superior del tanque en cualquier momento, se debe ajustar un manguito sifónico en la tubería de salida.
- Ponga el punto de la tubería de salida al menos 20 cm (8") por encima del nivel más alto que la parte superior del tanque pueda alcanzar e instale el Manguito sifónico en su punto más alto.

#### Alternativa 4

La basura del aseo se descarga en el tanque de retención, el codo de descarga siempre por encima de la parte superior del tanque de retención

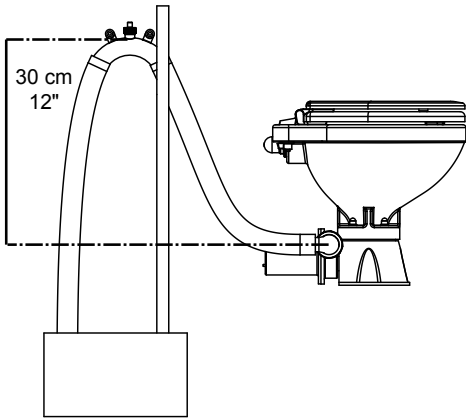


Fig. 4

La basura del aseo se descarga en el tanque de retención, el codo de descarga siempre por encima de la parte superior del tanque de retención

Debe usar un ajuste de Manguito sífónico de 38mm (1 1/2").

- Lleve la tubería de entrada desde el codo de descarga, para formar un aro al menos 30 cm (12") más alto que el codo de descarga.
- Al ajustar un Manguito sífónico en la parte superior del aro de la tubería, se asegurará de que mantiene algo de agua en la base del aseo sin riesgo de que el sifón la chupe.

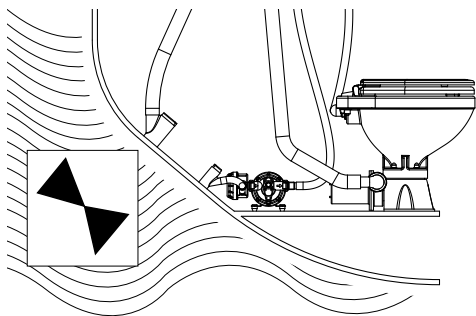
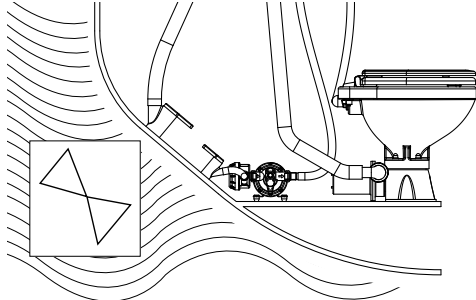
#### Pruebas

Refiérase a las instrucciones de operación y siga los procedimientos para un uso normal. En caso de que la bomba de vaciado sea difícil de cargar, llene a medias la taza con agua fresca.

#### Seguridad

Asegúrese de que estas instrucciones llegan al propietario, el capitán o el operador de la embarcación ya que contienen información de seguridad importante. AL COMPLETAR la instalación:

**CIERRE EL CONTROL DE VACIADO, CIERRE AMBAS VÁLVULAS.**



## Instrucciones de instalación

### Introducción

Si la instalación del aseo resulta estar conectada a cualquier ajuste a través del casco que pueda estar por debajo de la línea de flotación ya sea cuando la embarcación esté parada, en camino, luchando contra el viento, rodando o cabeceando, usted debe instalar el aseo de acuerdo con las presentes instrucciones de instalación. No seguir tales instrucciones puede causar una inundación, la cual puede resultar en la pérdida de vidas.

### Daños accidentales

Si el aseo está conectado a cualquier ajuste a través del casco y si el aseo o las tuberías están dañadas, el agua podría inundar la embarcación provocando el hundimiento de ésta con consecuencia de una posible pérdida de vidas. Por esta razón, si está haciendo conexiones entre el aseo y cualquier ajuste a través del casco que pueda estar situado por debajo de la línea de flotación, se deben ajustar válvulas de calibre completo a los ajustes del casco para permitir que se cierren. Las válvulas también deben situarse donde sean fácilmente accesibles a todos los usuarios del aseo. Si, por cualquier razón, no es posible hacerlo, entonces se deben ajustar válvulas marinas de calidad de calibre completo a las tuberías donde sean fácilmente accesibles.



### **CUIDADO:**

***¡Use válvulas! Use válvulas marinas de calibre completo operadas mediante palanca. No se recomienda el uso de válvulas de abertura unidireccional roscadas.***

### Soldado de tuberías

Todas las tuberías deben estar sujetas en el lado de la entrada y en todos los demás con abrazaderas de acero inoxidable. Por favor, tenga en cuenta que una fuga podría causar que la embarcación se hunda con la consiguiente pérdida de vidas.

**¡USE ABRAZADERAS!**

### Borde de la taza por debajo de la línea de flotación

Si el aseo está conectado a cualquier ajuste a través del casco y si el borde de la taza cae por debajo de la línea de flotación, el agua puede entrar, causando el hundimiento de la embarcación, lo cual podría provocar la pérdida de vidas. Por lo tanto, si el borde del aseo está a menos de 20 cm (8") por encima de la línea de flotación cuando la embarcación está parada o si hay alguna posibilidad de que el borde de la taza pueda estar por debajo de la línea de flotación en cualquier momento, se debe ajustar un manguito sífónico en cualquier tubería conectada a un ajuste a través del casco, ya sea de entrada o de salida. **¡USE MANGUITOS SIFÓNICOS!**

**Notas especiales** La tubería de entrada de calibre pequeño es más peligrosa que la grande de salida. A menos que haya un manguito sífónico antisifón en la tubería de entrada, el agua entrará en la taza siempre que se abra la válvula de entrada y que el borde de la taza esté por debajo de la línea de flotación. Aunque mover la palanca del control de vaciado a la posición "Shut" (Cerrar) restringirá el flujo, no se puede tomar esta palanca como un aparato de seguridad. Hacer un lazo en una tubería sin montar un respiradero puede ser tan peligroso como no hacer el lazo, ya que el agua se transferirá por el lazo.

De echo, es el respiradero lo que realmente evita el sifón

### Situación

- La superficie de montaje debe ser lisa, rígida y lo suficientemente fuerte como para soportar el peso de un hombre y debería tener al menos 50 mm (2") de ancho y 50 mm (2") de profundidad más que la base del aseo.
- Necesitará suficiente distancia libre por debajo de la superficie de montaje para poder fijar los pernos de montaje.
- El asiento y la tapa deberían poder abrirse al menos a 110 grados, para que no se caigan hacia adelante cuando la embarcación se balancee o se estanque. Cuando oscilen abiertas, deben estar soportadas para que las bisagras no se tensen demasiado.

### Montaje

Antes de comenzar el montaje, lea las instrucciones de montaje primero.



## Electricidad

El cableado eléctrico debería ser independiente de todos los demás accesorios. Debería hacerse con cables marinos de cobre trenzados del grosor especificado en la tabla de especificaciones eléctricas. Haga todas las conexiones con conectores de cerrador mecánico (conectores traseros y terminales doblados hacia adentro). Asegúrese de que el circuito está protegido por un fusible del tamaño apropiado por un interruptor automático como se determina en la tabla de especificaciones. Asegure todos los cables a una superficie sólida aproximadamente cada 1/2m (18") a lo largo de toda su longitud.

Wire size per feet and meter of run						
Voltage	Fuse size	0'-10'	10'-15'	15'-25'	25'-40'	40'-60'
		0m-3m	3m-4,6m	4,6m-7,6m	7,6m-12,2m	12,2m-18,3m
12V	25A	#14	#14	#12	#10	#8
		2,5 mm <sup>2</sup>	2,5 mm <sup>2</sup>	4 mm <sup>2</sup>	6 mm <sup>2</sup>	10 mm <sup>2</sup>
24V	20A	#14	#14	#14	#14	#12
		2,5 mm <sup>2</sup>	2,5 mm <sup>2</sup>	2,5 mm <sup>2</sup>	2,5 mm <sup>2</sup>	4 mm <sup>2</sup>

Seleccione un lugar para el panel del interruptor que sea cómoda para el usuario del aseo y que permita el acceso para llevar los cables del panel del interruptor al motor del aseo y a la bomba de vaciado y también desde la fuente de electricidad hasta el panel del interruptor. La regleta roja del panel debería conectarse a una fuente de electricidad positiva protegida contra subidas de tensión, vea la página pasada.

## Conexiones eléctricas

Conecte los cables desde la bomba de descarga y vaciado como sigue:

- Panel Rojo A positivo batería.
- Panel Marrón A AquaJet, bomba de vaciado, positivo (rojo).
- Panel Amarillo A positivo bomba de descarga (marrón).

Bomba de vaciado (azul) y bomba de descarga (negro) a batería negativo.

Para instalar el panel del interruptor, haga dos agujeros de 1-3/4" (45mm) de diámetro (ligeramente superpuestos) a través de la superficie de montaje del interruptor seleccionada. Asegúrese de que la plantilla está orientada correctamente ya que no es simétrica. Haga también cuatro agujeros del tamaño apropiado para las fijaciones seleccionadas para asegurar el panel del interruptor a su superficie de montaje. Use la plantilla suministrada, vea la página pasada.

## Instrucciones de funcionamiento

El aseo es una de las cosas más usadas en su embarcación. El correcto funcionamiento del aseo es esencial para la seguridad y la comodidad de su tripulación.



### RIESGO DE PELIGRO:

#### Daños Accidentales

Si el aseo está conectado a cualquier ajuste a través del casco que estén por debajo de la línea de flotación, y si el aseo o las tuberías se dañan, el agua podría entrar, provocando que la embarcación se hundiese, lo cual podría resultar en la pérdida de vidas.

Por lo tanto, después de cada uso, ambas válvulas (o válvulas secundarias) DEBEN cerrarse.

Siempre que su embarcación esté sin vigilancia, incluso si solo es durante un corto periodo de tiempo, ambas válvulas (incluso si las válvulas secundarias están ajustadas) DEBEN cerrarse.

Asegúrese de que TODOS los usuarios saben cómo hacer funcionar el sistema del aseo correctamente y con seguridad, incluyendo las válvulas y las válvulas secundarias.

Tenga un cuidado especial al instruir a niños, ancianos y visitantes.



**¡CIERRE LAS VÁLVULAS DEL TODO!**

## Uso del aseo

### Panel de control

El panel controla el aclarado y la descarga mediante dos botones.

- Botón 1, Una función, descarga y aclarado.
- Botón 2, Dos funciones, Aclarar aseo O descargar aseo.



**Botón 1**

**Botón 2**

### Primer uso

- Abra las válvulas de entrada y salida (y las válvulas secundarias si las hay).
- Use el panel de control como se describe arriba.
- No ponga nada en el aseo que no haya salido de su cuerpo, excepto el papel higiénico.

### Uso Normal

Abra las válvulas de entrada y salida (y las válvulas secundarias si las hay)

- Antes de usarlo, asegúrese de que hay suficiente agua en la taza para evitar que el papel higiénico se apelmace en la parte inferior de la taza.
- Si la taza está vacía, tire de la cadena con el botón 2 "Flush".
- Use papel higiénico suave de buena calidad, pero no use más del necesario.
- Después de usar el aseo, tire de la cadena con el botón 1.

Después de ello, tire de la cadena hasta que la taza esté vacía. Deje siempre la taza vacía para minimizar el olor y los derrames.

Después del uso:

- Cerrar ambas válvulas

**NOTA: No meta nada de esto en el aseo: Toallas Sanitarias, Tejidos Resistentes al Agua, Algodón Hidrófilo, Cigarros, Cerillas, Chiclos o cualquier objeto sólido, Gasolina, Gasoil, Aceite, Disolventes de cualquier clase o agua más caliente que la temperatura corporal.**

### Limpieza

Tirar de la cadena regularmente con agua (del mar) representa uno de los métodos más eficaces para mantener el aseo limpio y con buen olor.

- Para limpiar la taza use cualquier líquido o crema para cerámica.
- Para limpiar el resto del aseo, incluyendo el asiento y la tapa, use un limpiador líquido no abrasivo. Saque brillo solo con un trapo seco.
- Para desinfectar el aseo, use un líquido desinfectante diluido de acuerdo con las instrucciones del fabricante. Es posible aplicarlo a todas las partes del aseo usando una esponja o una escobilla suave según sea necesario.
- Después de aplicar cualquier agente de limpieza o desinfección, tire siempre de la cadena. NO PERMITA QUE ESTOS AGENTES PERMANEZCAN EN EL SISTEMA.

**CUIDADO:**

- *No use almohadillas abrasivas en ninguna parte del aseo ni tampoco limpiadores en crema excepto para la taza.*
- *No use limpiadores de baño líquidos espesos ni lejía ya que pueden dañar las válvulas, los empaques de las juntas y los sellos.*

## Instrucciones de mantenimiento

### Introducción

Los aseos marinos eléctricos SPX FLOW Johnson Pump normalmente no requieren mantenimiento durante la temporada, siempre que sean preparados para el invierno en el otoño y reacondicionados en la primavera.

Sin embargo, cualquier aseo se beneficiará de:

Un enjuagado (refiérase a las instrucciones de funcionamiento para un uso normal).

**RIESGO DE FUGAS:** Si el aseo está conectado a cualquier ajuste a través del casco y si el aseo o las tuberías desarrollan una fuga menor, esta fuga puede de repente convertirse en una fuga más grande que permitirá que entre el agua, provocando que la embarcación se hunda, con la subsiguiente pérdida de propiedades y de vidas.

Por lo tanto, en caso de que aparezca una fuga, ¡reparela inmediatamente! Es más, inspeccione regularmente todas las fijaciones para revisar si están apretadas y si hay fugas.

### Mantenimiento

#### Preparación para la preparación para el invierno

Los aseos marinos eléctricos SPX FLOW Johnson Pump están diseñados para tener un mantenimiento simple; por lo tanto no se necesitan ni conocimientos especiales ni tampoco herramientas especiales.

- Tire de la cadena de acuerdo con las instrucciones de funcionamiento para un uso normal y asegúrese de que toda la basura ha salido de la bomba de descarga, de que la taza está vacía y de que ambas válvulas están cerradas (incluso si se han instalado válvulas secundarias).
- Limpie cualquier agua que haya podido salir del sistema.

#### Preparación para el invierno

Drene el sistema por completo tanto como protección contra los daños por congelación como para evitar el crecimiento en las tuberías de bacterias que podrían causar malos olores. Asegúrese de que la bomba de descarga y la bomba de vaciado no tienen agua debido al riesgo de congelación durante el invierno.

**Riesgo de peligro:** Válvulas abiertas por error.

En caso de que deje el aseo desmontado y si las válvulas están abiertas cuando la embarcación está flotando, el agua puede entrar, provocando el hundimiento de la embarcación y la posible pérdida de vidas.

Por lo tanto, es indispensable poner un aviso de peligro en las válvulas y, si es posible, cerrar las válvulas con alambre.

**¡RECUERDE PONER LOS AVISOS DE PELIGRO!**

**AVISO:** NO SE RECOMIENDA EL USO DE ANTICONGELANTE ya que no es posible asegurar que el producto entra en todo el sistema del aseo. Si, por cualquier razón, se emplea un compuesto con anticongelante, deberá ser uno que contenga glicol.

- Abra cualquier válvula secundaria.
- Afloje los clips de la tubería y desconecte todos los extremos de la parte posterior de las válvulas, de la parte posterior del aseo y de las válvulas secundarias.
- Use el botón 1 para drenar la bomba del aseo y asegúrese de que todo el agua ha salido del sistema del aseo.
- Vuelva a conectar todos los extremos de la tubería y asegúrelos con los clips.

## Aseo marino eléctrico silencioso

Necesita:

- Pernos de acero inoxidable: 3 piezas, 8 mm (5/16") diámetro de longitud para adecuarse al grosor de la superficie de montaje.
- Tuercas de acero inoxidable: 3 piezas, preferiblemente de autocerrado. Si no usa tuercas de autocerrado, necesita añadir un componente de cerrado a los tornillos/tuercas.
- Arandelas de acero inoxidable: 3 piezas.
- Taladro: Diámetro 9mm.
- Sellador de silicona, blanco.

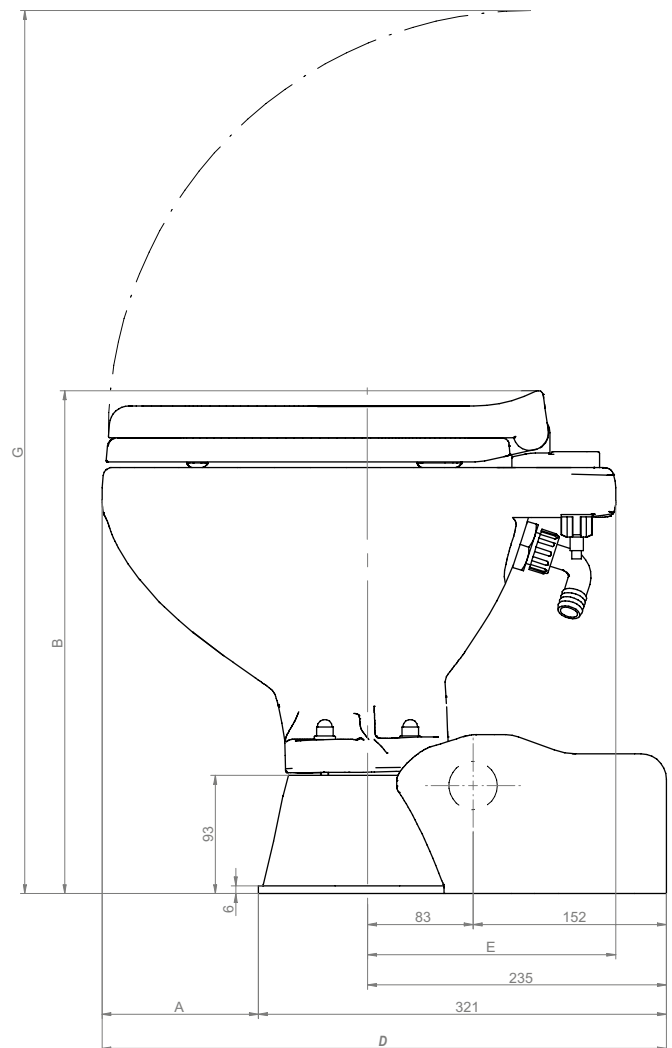
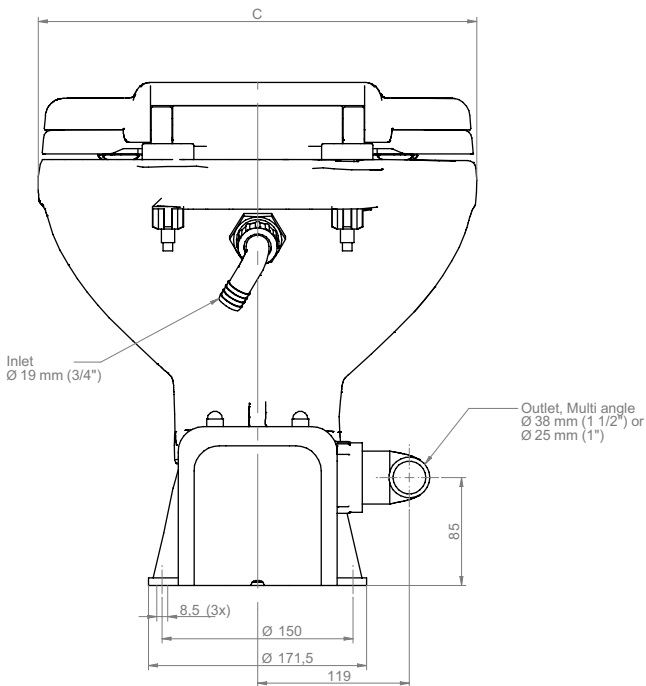
Si no usa tuercas de autocerrado, necesitará algún componente de cerrado de tuercas.

1. Ponga el aseo en la posición seleccionada. Usando los agujeros en la base como guía, marque la posición de los 3 agujeros para los pernos en la superficie de montaje. Quite el aseo entero y haga 3 agujeros verticales, con un diámetro de 9 mm, a través de la superficie de montaje.
2. Aplique silicona blanca al borde exterior de la base inferior.
3. Ponga el aseo en su sitio y apriete las fijaciones de forma segura. Si no está usando tuercas e autocerrado, use un compuesto de cerrado de tuercas.
4. Use el sellador alrededor de la base, hacia el suelo.

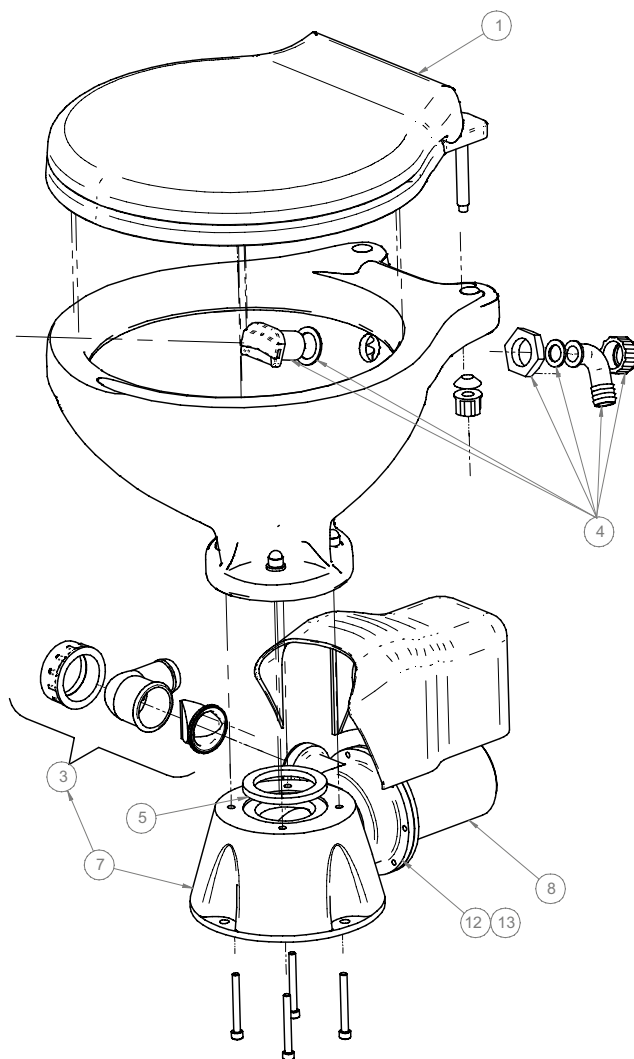
## Dimensiones & Peso

### AquaT™ Silent Electric Toilets

No. de Modelo	Descripción	Peso Neto		A	B	C	D	E	F	mm/ inch
80-47231-01	AquaT™ Silent Electric Compact, 12V	9,2	kg	130	400	340	450	205	695	mm
80-47231-02	AquaT™ Silent Electric Compact, 24V	20	lbs	5,1	15,7	13,4	17,7	8,1	27,4	inch
80-47232-01	AquaT™ Silent Electric Comfort, 12V	10,8	kg	145	400	370	480	250	780	mm
80-47232-02	AquaT™ Silent Electric Comfort, 24V	24	lbs	5,7	15,7	14,6	18,9	9,8	30,7	inch



Español



## Guía de Referencia & Repuestos

Pos.	Descripción	No de Modelo
1	Asiento, Compact Asiento, Comfort	81-47241-04 81-47241-07
3	Codo de salida 1 1/2", Silent Codo de salida 1", Silent	81-47273-01 81-47273-02
4	Codo de entrada	81-47640-01
5	Empaque de la junta de la taza	81-47274-01
7	Grupo de la base	81-47247-01
8	Grupo del motor 12V Grupo del motor 24V	81-47248-01 81-47248-02
9	La bomba 3.5 de descarga 12V La bomba 3.5 de descarga 24V	10-13399-05 10-13399-06
10	Panel de control 12V & 24V	81-36105-01
11	Kit de conversión de la Asamblea 12V Kit de conversión de la Asamblea 24V	81-47240-01 81-47240-02
12	Cierre mecánico con resorte	81-47504-01
13	Impulsor con anillo de seguridad	81-47519

# Manuale di Istruzioni

## AquaT™ Toilette per imbarcazioni Silent Electric

### Applicazioni

Le toilette elettriche per imbarcazioni SPX FLOW Johnson Pump Silent possono essere installate sia su imbarcazioni a motore che a vela, sia sopra che sotto la linea di galleggiamento, per utilizzo marittimo, fluviale, lacustre o in canali.

I rifiuti possono essere scaricati fuori bordo (per cortesia tenete conto delle limitazioni nazionali o locali) o in un impianto per il trattamento oppure in un apposito contenitore di bordo.

NB: le toilette elettriche SPX FLOW Johnson Pump Silent sono specificamente progettate per uso nautico. Consultate il vostro rivenditore SPX FLOW Johnson Pump per informazioni sulla possibilità di applicazioni non nautiche.

### Caratteristiche

#### Progettazione

- Funzionamento silenzioso della cassetta di cacciata e dello scarico.
- Pannello di controllo per pompa di scarico e risciacquo incluso.
- Configurazione flessibile dei fori della base, per una facile sostituzione con le toilette più comuni sul mercato.
- Design liscio per una facile pulizia.
- Scarico pluriangolare per svariate installazioni.
- Punti di montaggio accessibili per installazione rapida.
- Elementi di fissaggio standard, collocati in modo logico, senza necessità di attrezzi speciali.
- Pompa di scarico di grande portata.
- Pompa di risciacquo inclusa, con filtro. Per acqua dolce o non depurata.

#### Standard

- Dimensioni vaso compatte o comfort.

#### Materiale

- Sedile in plastica realizzato in polipropilene
- Vaso igienico in ceramica bianca per facilità di pulizia.
- Base stampata in ABS o polipropilene, elementi di fissaggio in acciaio inossidabile, pesi in ottone e dispositivi di tenuta e guarnizioni in neoprene.

#### Prestazioni

- Auto-adescente, a secco, altezza 2 metri (6,5 piedi).
- Altezza di scarico 3 metri (9 piedi).

#### Pannello di controllo

Il pannello controlla il risciacquo e lo scarico, per mezzo di due pulsanti.

- Pulsante 1, Una funzione, scarico e risciacquo.
- Pulsante 2, Due funzioni, risciacquo della toilette O scarico della toilette.

#### Dimensioni

- Disegno dimensionale a pagina 43.

## Istruzioni di installazione, Generale

### Dispositivi passanti per lo scafo

Sono necessari:

valvola di mare con diametro interno da 19 mm (3/4") per l'afflusso di acqua e, in caso di scarico fuori bordo, un valvola di mare con diametro interno da 38 mm (1 1/2") per il deflusso dei rifiuti.

- Attenersi alle istruzioni del produttore della valvola di mare per quanto concerne i materiali e i metodi di installazione.
- Assicuratevi che la valvola (di presa dell'acqua) di mare di entrata sia posizionata in modo da trovarsi sempre al di sotto della linea di galleggiamento quando l'imbarcazione è in moto; assicuratevi inoltre che qualsiasi valvola di mare di sbocco sia più a poppa e più in alto rispetto alla valvola di mare di entrata.

### Tubazioni – scelta del metodo corretto

Dovete scegliere il metodo di installazione corretto tra 2 possibilità per le tubazioni di entrata e tra 4 possibilità per le tubazioni di sbocco, a seconda che la toilette sia al di sopra o al di sotto della linea di galleggiamento e a seconda che lo scarico dei rifiuti avvenga fuori bordo o in un apposito contenitore di bordo.

## Istruzioni generali per tutte le possibili Installazioni

Sono necessari:

- Manichetta flessibile rinforzata a spirale e diametro interno liscio sia per il tubo di entrata del diametro interno di 19 mm (3/4") che per il tubo di sbocco del diametro interno di 38 mm (1 1/2").
- Due fascette stringitubo in acciaio inossidabile
- Fissate le manichette per tutta la lunghezza in modo che non si possano muovere né agire da leva sugli accessori dei raccordi dei tubi a cui sono collegate, in quanto ciò potrebbe causare crepe o falle nelle giunzioni adiacenti.
- Evitate di piegare eccessivamente le manichette, perché potrebbero attorcigliarsi o formare nodi o occhielli.
- Durante l'esecuzione di queste operazioni, mantenete l'estensione di tutte le tubazioni più corta possibile. La lunghezza eccessiva di tubazioni di entrata o di sbocco rende il pompaggio della toilette più difficoltoso.

Suggerimento: Se fosse difficile inserire la manichetta sui raccordi dei tubi o delle valvole di mare, ammorbiditela immergendone l'estremità in acqua bollente.



#### ATTENZIONE:

- *Non avvicinate le manichette ad alcun tipo di Fiamma.*
- *Non avvicinate i raccordi in plastica dei tubi della Toilette ad alcun tipo di fiamma o fonte di calore.*
- *Non applicate composti sigillanti ad alcuno dei Collegamenti dei tubi.*
- Assicurate tutte le estremità dei tubi ai raccordi dei tubi di preferenza utilizzando due fascette stringitubo in acciaio inossidabile, accertandovi che tutti i collegamenti di entrata siano a tenuta d'aria e che tutti i collegamenti di sbocco siano a tenuta d'acqua.
- Il gomito di scarico può essere ruotato di 360 gradi per agevolare la vostra installazione. Allentate sempre le 2 viti di sicurezza, portate il gomito di scarico nella posizione richiesta e riavvitare le 2 viti di sicurezza prima di collegare la manichetta al gomito.



#### ATTENZIONE:

*La mancata applicazione della presente procedura può causare falle tra il gomito e il cilindro della pompa.*

## Tubazioni – Entrata

### Alternativa 1

#### Toilette al di sotto della linea di galleggiamento

E' necessario utilizzare un raccordo per il Passante di Sfiato da 19 mm (3/4").

- Fate passare la manichetta di entrata per il percorso più diretto dalla valvola di mare di entrata al dispositivo di protezione della pompa (PUMP protector) collegato al raccordo di entrata della pompa di flusso.
- Rimuovete la manichetta bianca fornita con la toilette che collega il raccordo di sbocco della pompa di flusso al gomito del vaso.
- Con l'aiuto di una chiave, ruotate la guarnizione di aspirazione della toilette, in modo che il gomito sia rivolto verso l'alto.
- Sostituite la manichetta bianca con un tubo più lungo del diametro interno di 19 mm e collocatelo in modo che la sua punta si trovi ad almeno 20 cm (8") sopra la linea di galleggiamento più alta possibile; adattate il passante di sfiato al suddetto punto più alto.



#### ATTENZIONE:

**Non posizionate il passante di sfiato tra la valvola di mare di entrata e l'ingresso della pompa di flusso**, in quanto ciò renderebbe difficoltoso o più duro l'adescamento della pompa di flusso e potrebbe addirittura causarne la mancanza di funzionamento.

### Alternativa 2

#### Toilette al di sopra della linea di galleggiamento

E' possibile utilizzare una valvola antiritorno da 19 mm (3/4").

- Fate passare la manichetta di entrata per il percorso più diretto dalla valvola di mare di entrata al dispositivo di protezione della pompa (PUMP protector), collegato al raccordo di entrata della pompa di flusso.
- Per una maggiore comodità d'uso, installate una valvola antiritorno in linea vicino alla valvola di mare di entrata; ciò serve per garantire che la pompa mantenga l'adescamento tra un utilizzo e l'altro.
- La pompa di flusso della toilette si auto-adescherà fino ad 2 m (6') sopra il livello esterno dell'acqua. Se c'è qualche possibilità che il punto di entrata della pompa di flusso della toilette si trovi a più di 2 m (6') sopra la linea di galleggiamento effettiva quando l'imbarcazione è in moto, è necessario installare una valvola antiritorno vicini alla valvola di mare per mantenere la pompa in condizione di auto-adesamento.

## Tubazioni – Sbocco

### Alternativa 1

#### Toilette sotto la linea di galleggiamento e scarico fuori bordo

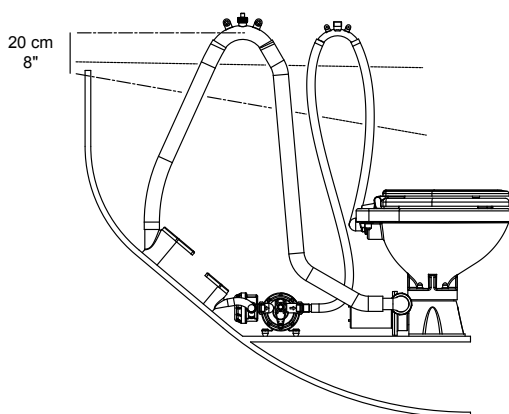


Fig. 1

Toilette sotto la linea di galleggiamento

E' necessario utilizzare un raccordo per il Passante di Sfiato da 38 mm (1 1/2").

- Disponete la manichetta di sbocco in modo che il suo punto più alto si trovi ad almeno 20 cm (8") sopra la linea di galleggiamento e inserite il passante di sfiato nel punto più alto.

### Alternativa 2

#### Toilette sopra la linea di galleggiamento e scarico fuori bordo

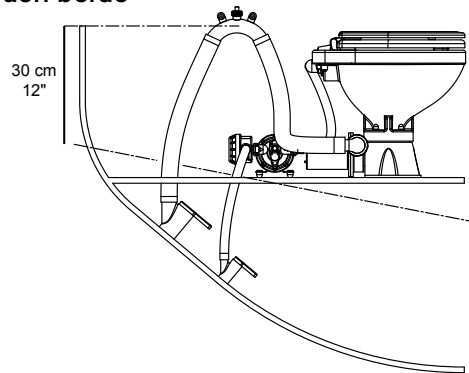


Fig. 2

Toilette sopra la linea di galleggiamento

E' possibile utilizzare un raccordo per il Passante di Sfiato da 38 mm (1 1/2").

- Fate passare la manichetta di sbocco dal gomito di scarico ad almeno 30 cm (12") sopra il gomito di scarico; quindi adattate un Passante di Sfiato sopra la manichetta, assicurando in tal modo la permanenza di un po'd'acqua alla base della toilette senza rischio che venga risucchiata.

### Alternativa 3

#### Scarico dei rifiuti della toilette in un apposito contenitore, il gomito di scarico è sempre sotto la parte superiore del contenitore

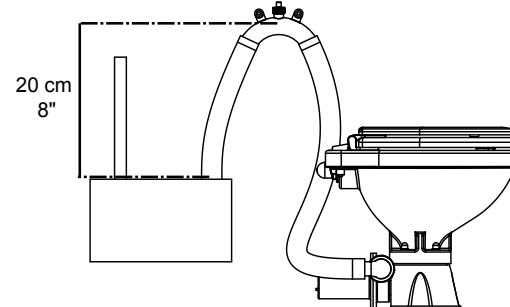


Fig. 3

I rifiuti della toilette vengono scaricati nell'apposito contenitore, il gomito di scarico è sempre sotto la parte superiore del contenitore

E' necessario utilizzare un raccordo per il Passante di Sfiato da 38 mm (1 1/2").

- Se il gomito di scarico è posizionato a meno di 20 cm (8") sotto la parte superiore dell'apposito contenitore mentre l'imbarcazione è in sosta, o se sussiste la possibilità che il gomito di scarico possa trovarsi al di sotto della parte superiore del contenitore in qualsiasi momento, è necessario collocare un passante di sfiato nelle tubazioni di sbocco.
- Posizionate la punta della manichetta di sbocco ad almeno 20 cm (8") sopra il livello più alto raggiungibile dalla parte superiore del contenitore ed installate il raccordo per il Passante di Sfiato nel punto più alto.

## Alternativa 4

Scarico dei rifiuti della toilette in un apposito contenitore, il gomito di scarico è sempre sopra la parte superiore del contenitore

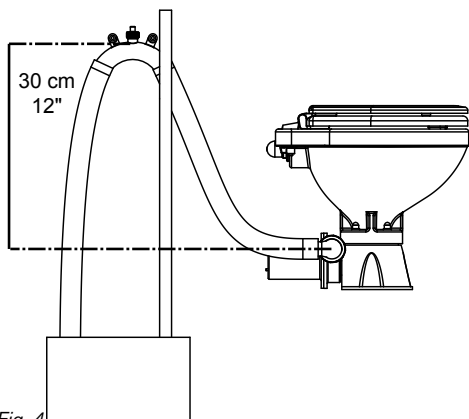


Fig. 4  
I rifiuti della toilette vengono scaricati nell'apposito contenitore, il gomito di scarico è sempre sopra la superiore del contenitore

E' possibile utilizzare un raccordo per il Passante di Sfiato da 38 mm (1 1/2").

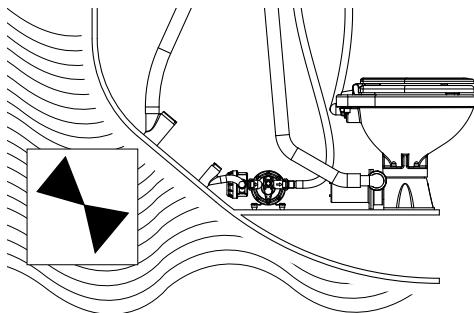
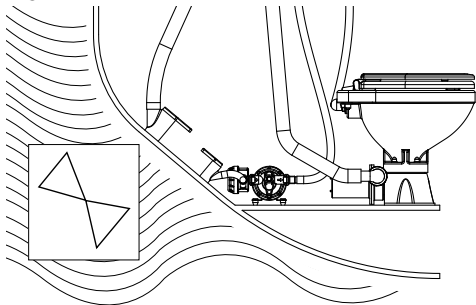
- Fate passare la manichetta di entrata al di sopra del gomito di scarico per formare un passante almeno 30cm (12") più alto del gomito di scarico.
- Adattando un Passante di Sfiato sulla parte superiore del passante della manichetta, assicurerete la permanenza di un po' d'acqua alla base della toilette senza rischio che venga risucchiata.

## Test

Fate riferimento alle istruzioni di funzionamento e seguite le procedure per il normale utilizzo. Nel caso in cui l'adescamento della pompa di flusso sia difficile, riempite a metà il vaso con acqua dolce.

## Sicurezza

Assicuratevi che le presenti istruzioni vengano trasmesse al proprietario, allo skipper o all'operatore dell'imbarcazione, in quanto esse contengono importanti informazioni per la sicurezza. A COMPLETAMENTO DELL'installazione: **CHIUDETE IL REGOLATORE DI FLUSSO CHIUDETE ENTRAMBE LE VALVOLE DI MARE**



## Istruzioni di installazione

### Introduzione

Se l'installazione della toilette risulta essere in connessione con qualsiasi dispositivo passante per lo scafo che potrebbe venire a trovarsi al di sotto della linea di galleggiamento quando l'imbarcazione è in sosta, in moto, inclinata, rolla o beccheggia, è necessario installare la toilette conformemente alle presenti istruzioni di installazione. La mancata applicazione di tali istruzioni può causare l'incameramento di acqua, che può a sua volta risultare nella perdita della vita.



#### **DANNI ACCIDENTALI:**

Se la toilette è collegata a qualsiasi dispositivo passante per lo scafo e se la toilette o le tubature sono danneggiate, è possibile che venga incamerata dell'acqua che può causare l'affondamento dell'imbarcazione con la possibile conseguente perdita della vita. Per tale ragione, se state effettuando dei collegamenti tra la toilette e qualsiasi dispositivo passante per lo scafo che potrebbero essere situati sotto la linea di galleggiamento, è necessario adattare delle valvole di mare a passaggio integrale a tali dispositivi per lo scafo, al fine di consentirne la chiusura. Le valvole di mare devono inoltre essere collocate in luoghi facilmente accessibili a tutti gli utilizzatori della toilette. Se, per qualche ragione, ciò non fosse possibile, è necessario applicare alle manichette delle valvole secondarie a passaggio integrale di qualità per uso navale in luoghi facilmente accessibili.



#### **ATTENZIONE:**

**Utilizzate delle valvole di mare! Utilizzate valvole e valvole di mare a passaggio integrale con azionamento a leva. L'uso di valvole a saracinesca con vite di chiusura non è consigliato.**

### Falle nelle tubature

Tutte le tubature devono essere fissate sia sul lato della valvola che sui lati restanti con una fascetta stringitubo di acciaio inossidabile.

Vi preghiamo di ricordare che eventuali falle possono determinare l'affondamento dell'imbarcazione, con conseguente perdita della vita. **UTILIZZATE FASCETTE STRINGITUBO!**

### Bordo del vaso sotto la linea di galleggiamento

Se la toilette è collegata a qualsiasi dispositivo passante per lo scafo e se il bordo del vaso viene a trovarsi al di sotto della linea di galleggiamento, è possibile che venga incamerata dell'acqua, causando l'affondamento dell'imbarcazione con conseguente possibile perdita della vita. Pertanto, se il bordo della toilette si trova a meno di 20 cm (8") sopra la linea di galleggiamento quando l'imbarcazione è in sosta, o se sussiste la possibilità che il bordo del vaso possa venire a trovarsi al di sotto della linea di galleggiamento in qualsiasi momento, è necessario inserire un passante di sfiato in ogni tubatura collegata ai dispositivi passanti per lo scafo, indipendentemente dal fatto che siano di entrata o di sbocco. **UTILIZZATE PASSANTI DI SFIATO!**

**Note particolari** L'impianto di tubazione di entrata con diametro interno più piccolo è più pericoloso dell'impianto di sbocco con diametro più largo. A meno che vi sia un passante anti-travasamento nelle tubature di entrata, l'acqua affluirà nel vaso ogni volta che la valvola di mare di entrata è aperta e che il bordo del vaso si trova sotto la linea effettiva di galleggiamento. Sebbene lo spostamento della leva di controllo del flusso sulla posizione "Shut" (Chiuso) provoca la diminuzione del flusso, non si può fare affidamento su tale leva come dispositivo di sicurezza. Creare un passante nella manichetta senza montare un dispositivo di sfiato può essere altrettanto rischioso che non creare alcun passante, perché l'acqua tracimerà al di sopra del passante.

In effetti, è lo sfiato che previene la tracimazione

## Collocazione

- La superficie di montaggio deve essere piana, rigida e sufficientemente forte da sostenere il peso di un uomo; deve inoltre essere 50 mm (2") più ampia e 50 mm (2") più profonda della base della toilette.
- Avrete bisogno di uno spazio sufficiente sotto la superficie di montaggio per poter assicurare i bulloni di montaggio.
- Il sedile ed il coperchio devono potersi aprire di almeno 110 gradi, in modo che non ricadano in avanti quando l'imbarcazione rolla o beccheggia. Quando sono completamente aperti, essi devono essere sostenuti in modo che i cardini non siano sotto sforzo.

## Montaggio

Prima di iniziare l'assemblaggio, leggete bene tutte le istruzioni di montaggio.

## Cablaggio

Il cablaggio dovrebbe essere indipendente da tutti gli altri accessori e dovrebbe essere costituito da trecce di rame per uso nautico dello spessore indicato nella tabella delle specifiche elettriche. Effettuate tutti i collegamenti tra i cavi con connettori di testa del tipo ad aggirare. Accertatevi che il circuito sia protetto da un fusibile o interruttore di circuito di dimensioni adatte come indicato dalla tabella delle specifiche elettriche. Assicurate tutti i cavi ad una superficie solida ogni diciotto pollici (1/2 m) circa per tutta la lunghezza del percorso.

Wire size per feet and meter of run						
Voltage	Fuse size	0'-10'	10'-15'	15'-25'	25'-40'	40'-60'
		0m-3m	3m-4,6m	4,6m-7,6m	7,6m-12,2m	12,2m-18,3m
12V	25A	#14	#14	#12	#10	#8
		2,5 mm <sup>2</sup>	2,5 mm <sup>2</sup>	4 mm <sup>2</sup>	6 mm <sup>2</sup>	10 mm <sup>2</sup>
24V	20A	#14	#14	#14	#14	#12
		2,5 mm <sup>2</sup>	2,5 mm <sup>2</sup>	2,5 mm <sup>2</sup>	2,5 mm <sup>2</sup>	4 mm <sup>2</sup>

Scegliete una posizione per il pannello dell'interruttore che sia comoda per l'utilizzatore della toilette e che consenta anche l'accesso per condurre i fili sia dal pannello dell'interruttore al motore della toilette ed alla pompa di risciacquo, sia dal generatore di corrente al pannello dell'interruttore. Il minio dovrebbe essere collegato dal pannello ad una fonte di corrente positiva con protezione contro il sovraccarico, veda l'ultima pagina.

## Collegamenti Elettrici

Collegate i fili dalla pompa di scarico e di risciacquo nel modo seguente:

Pannello Rosso	A positivo batteria
Pannello Marrone	A positivo Getto d'Acqua, pompa di risciacquo (rosso)
Pannello Giallo	A positivo pompa di scarico (marrone)

La pompa di risciacquo (blu) e la pompa di scarico (nero) a negativo batteria.

Per installare il pannello dell'interruttore, praticate due fori del diametro di 1-3/4" (45 mm) - leggermente sovrapposti - nella superficie di montaggio prescelta per l'interruttore. Assicuratevi che la sagoma sia orientata correttamente perché non è simmetrica. Praticate quindi quattro fori della misura adatta per gli elementi di fissaggio scelti per assicurare il pannello dell'interruttore alla relativa superficie di montaggio. Utilizzate la sagoma allegata, veda l'ultima pagina.

## Istruzioni di funzionamento

La toilette è una delle dotazioni di maggior utilizzo sulle barche. Il funzionamento corretto della toilette è essenziale per la sicurezza ed il comfort del vostro equipaggio e dell'imbarcazione.



### RISCHI E PERICOLI:

#### Danni accidentali

Se la toilette è collegata ad UN QUALSIASI dispositivo passante per lo scafo che possa trovarsi sotto la linea di galleggiamento in qualsiasi momento, e se la toilette o le tubature sono danneggiate, potrebbe venire imbarcata dell'acqua, causando l'affondamento dell'imbarcazione con possibile conseguente perdita della vita.

Traduzione delle istruzioni originali

Pertanto, dopo ogni utilizzo, entrambe le valvole di mare (o le valvole secondarie) DEVONO essere chiuse.

Ogni volta che l'imbarcazione è incustodita, anche solo per un brevissimo lasso di tempo, entrambe le valvole di mare (anche se vi sono valvole secondarie in dotazione) DEVONO essere chiuse.

Accertatevi che TUTTI gli utenti sappiano far funzionare l'impianto della toilette in modo corretto e sicuro, incluse le valvole di mare e le valvole secondarie.

Dedicate una particolare attenzione all'istruzione di bambini, anziani e visitatori.

**CHIUDETE CON CURA LE VALVOLE DI MARE!**

## Uso della toilette

### Pannello di controllo

Il pannello controlla il risciacquo e lo scarico, tramite due pulsanti.

- Pulsante 1, Una funzione, scarico e risciacquo.
- Pulsante 2, Due funzioni, risciacquo della toilette O scarico della toilette.



Pulsante 1

Pulsante 2

### Utilizzo iniziale

- Aperte le valvole di mare di entrata e di sbocco (e le valvole secondarie se in dotazione).
- Utilizzate il pannello di controllo come sopra descritto.
- Non gettate nulla nella toilette che non sia un rifiuto organico del corpo umano, ad eccezione della carta igienica.

### Utilizzo normale

Aperte le valvole di mare di entrata e di sbocco (e le valvole secondarie se in dotazione).

- Prima dell'uso, accertatevi che ci sia abbastanza acqua nel vaso, in modo da prevenire il compattarsi della carta igienica sul fondo del vaso.
- Se il vaso è vuoto, sciacquate la toilette con il pulsante 2 "Flush" (Risciacquo).
- Utilizzate carta igienica morbida per uso domestico di buona qualità; non utilizzatene più del necessario.
- Dopo l'uso, risciacquate la toilette con il pulsante 1.

Successivamente, risciacquate la toilette fino a quando il vaso è vuoto. Lasciate sempre il vaso vuoto per ridurre al minimo odori e possibili trabocamenti.

Dopo l'uso:

- Chiudere entrambe le valvole di mare

### Pulizia

Il risciacquo regolare con acqua (marina) pulita rappresenta uno dei metodi più efficaci per mantenere pulita la toilette ed evitare la formazione di cattivi odori.

- Per pulire il vaso, utilizzate un detergente per ceramica liquido o in crema.
- Per pulire il resto della toilette, inclusi il sedile ed il coperchio, usate un detergente liquido non abrasivo. Per lucidare usate esclusivamente un panno asciutto.
- Per disinfettare la toilette, usate un disinfettante liquido diluito come da istruzioni del produttore. E' possibile applicarlo a tutte le parti della toilette usando una spugna o una spazzola morbida se necessario.
- Dopo l'applicazione di agenti detergenti o disinfettanti, risciacquate sempre bene. QUESTI AGENTI NON DEVONO RESTARE NELL'IMPIANTO.

Aqua™ Silent Electric marine toilet- Instruction manual



**ATTENZIONE:**

- *Non usate spugnette abrasive su alcuna parte della toilette e non usate detergenti in crema eccetto che per il vaso.*
- *Non usate detergenti per toilette liquidi di tipo denso o candeggianti perché potrebbero danneggiare le valvole, i dispositivi di tenuta e le guarnizioni.*

## Istruzioni per la manutenzione

### Introduzione

Le toilette elettriche per imbarcazioni SPX FLOW Johnson Pump Silent di solito non necessitano di manutenzione durante la stagione, a condizione che vengano effettuate la messa a riposo in autunno e la revisione in primavera.

In tutti i casi, per ogni toilette è sempre bene: risciacquare accuratamente (fate riferimento alle istruzioni di funzionamento per il normale utilizzo).

**FALLE PERICOLOSE:** Se la toilette è collegata a un qualsiasi dispositivo passante per lo scafo, e se nella toilette o nelle tubature si formano delle piccole crepe o falle, queste ultime potrebbero ingrandirsi e provocare l'incameramento di acqua, causando l'affondamento dell'imbarcazione, con conseguente perdita di vite e avari.

Pertanto, nel caso in cui si sviluppino delle crepe o falle, riparatele immediatamente! Inoltre, ispezionate con regolarità tutti gli elementi di fissaggio per controllarne la tenuta ed eventuali crepe o falle.

### Istruzioni di servizio

#### Preparazione per la messa a riposo

Le toilette elettriche per imbarcazioni SPX FLOW Johnson Pump Silent sono progettate per una manutenzione semplice; pertanto non sono richieste competenze particolari né sono necessari strumenti particolari.

- Risciacquate la toilette come indicato dalle istruzioni di funzionamento per il normale utilizzo; in particolare, assicuratevi che tutti i rifiuti siano stati espulsi dalle tubature di scarico, che il vaso sia vuoto e che entrambe le valvole di mare siano chiuse (anche se vi sono valvole secondarie in dotazione).
- Asciugate eventuali residui di acqua che fuoriescono dall'impianto.

#### Messa a riposo

Prosciugate tutto l'impianto sia a protezione contro danni causati dal gelo, sia per evitare la formazione di batteri nelle tubature che potrebbero provocare odori sgradevoli. Assicuratevi che la pompa di scarico e la pompa di risciacquo siano prive di acqua per evitare il rischio di congelamento nel periodo invernale.



**PERICOLO: Valvole di mare aperte per errore.** Nel caso in cui lasciate la toilette smontata e se le valvole di mare sono aperte quando la barca è in acqua, verrà incamerata acqua causando l'affondamento dell'imbarcazione, nonché l'eventuale perdita di vite umane. Pertanto, è indispensabile applicare un cartello di avvertimento alle valvole di mare e, se possibile, chiudere ed assicurare le valvole di mare.

**RICORDATEVI DI APPLICARE DEI CARTELLI DI AVVERTIMENTO!**

**ATTENZIONE:**

**l'uso di antigelo non è consigliato**, in quanto non è possibile garantire che il prodotto penetri attraverso l'intero impianto. Se, per qualche motivo, viene utilizzato un preparato antigelo, dovrà essere del tipo a base di glicole.

- Aprite tutte le valvole secondarie.
- Allentate le fascette stringitubo e scollegate tutte le estremità dei tubi dai raccordi delle manichette delle valvole di mare, i raccordi dei tubi della toilette e tutte le valvole secondarie.
- Utilizzate il pulsante 1 per prosciugare la pompa della toilette ed assicuratevi che tutta l'acqua sia stata accuratamente prosciugata dall'impianto della toilette.
- Ricollegate tutte le estremità dei tubi e fissatele con le relative fascette stringitubo.

## Toilette per imbarcazioni Silent electric

Sono necessari:

- Bulloni in acciaio inossidabile: 3 pz., diametro 8 mm (5/16") di lunghezza adatta allo spessore della superficie di montaggio.
- Dadi in acciaio inossidabile: 3 pz. preferibilmente autobloccanti. Se non utilizzate dadi autobloccanti, è necessario aggiungere un prodotto per bloccaggio sulle viti / dadi.
- Rondelle in acciaio inossidabile: 3 pz.
- Punta da trapano: Diametro 9 mm.
- Sigillante in silicone, bianco.

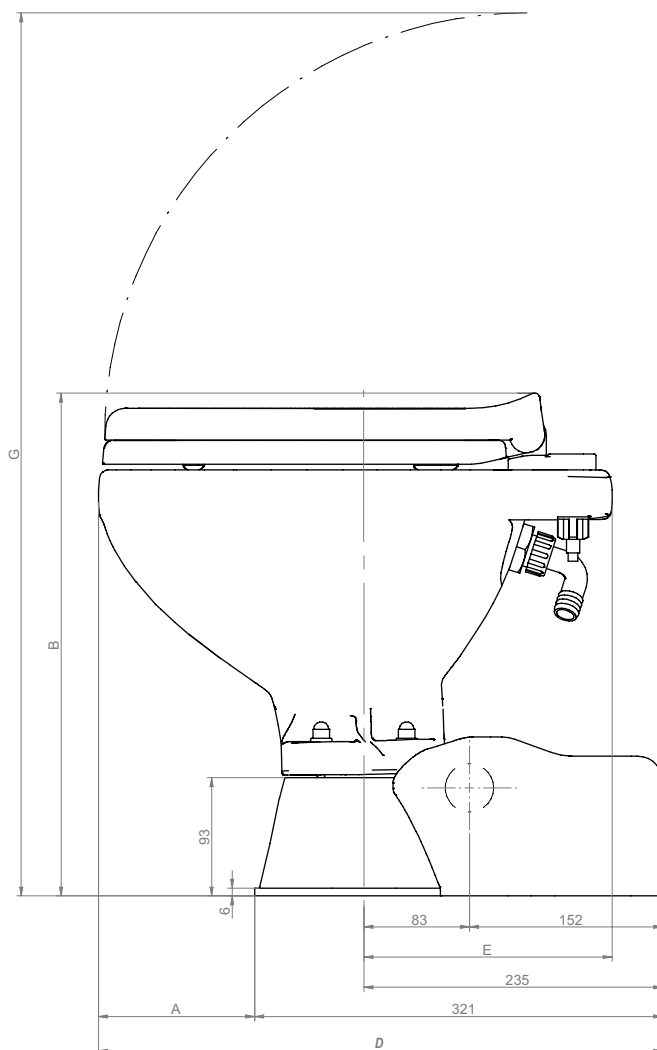
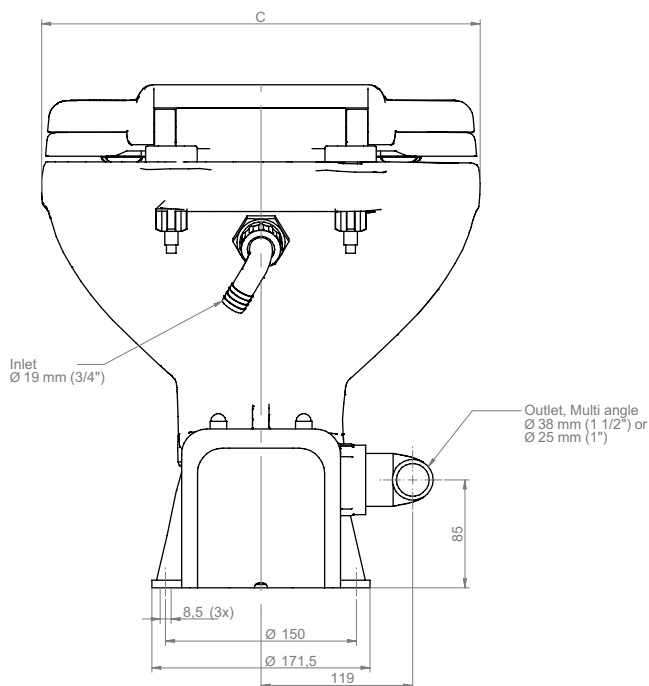
Se non fate uso di dadi autobloccanti, avrete bisogno di un prodotto per il bloccaggio dei dadi.

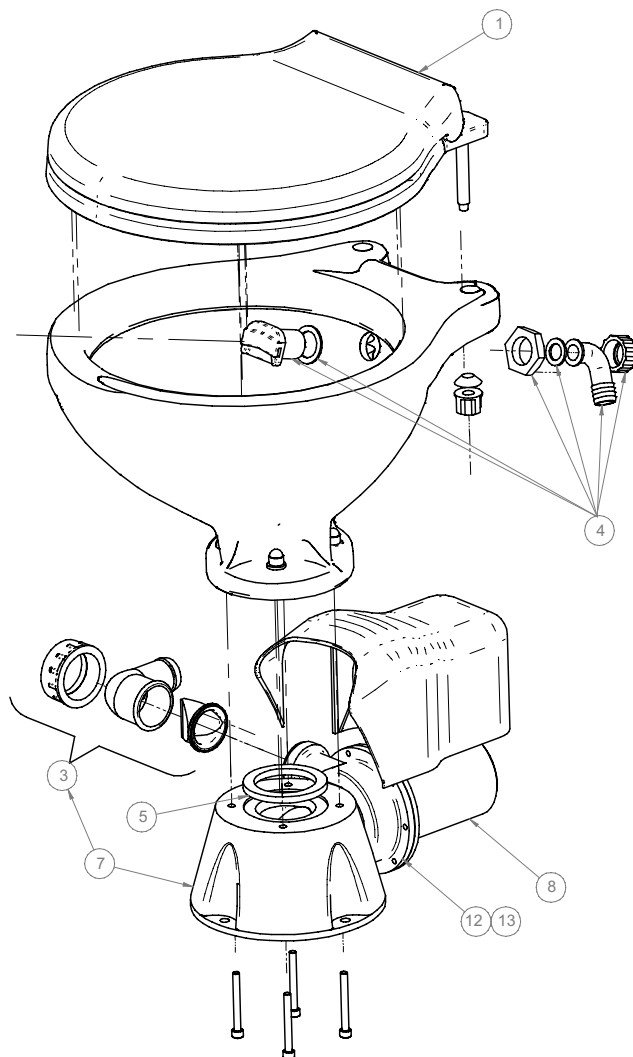
1. Collocate la toilette nella posizione prescelta. Utilizzando la base come riferimento, segname la posizione dei 3 fori per i bulloni sulla superficie di montaggio. Rimuovete la toilette e praticate 3 fori verticali con un diametro di 9mm nella superficie di montaggio.
2. Applicate il sigillante di silicone bianco sul bordo esterno del fondo della base.
3. Posizionate la toilette nel punto prestabilito e stringete gli elementi di fissaggio in modo sicuro. Se non utilizzate dadi autobloccanti, usate un prodotto per il bloccaggio dei dadi.
4. Applicate il sigillante attorno alla base, verso il pavimento.

## Dimensioni e peso

### Toilette AquaT™ Silent Electric

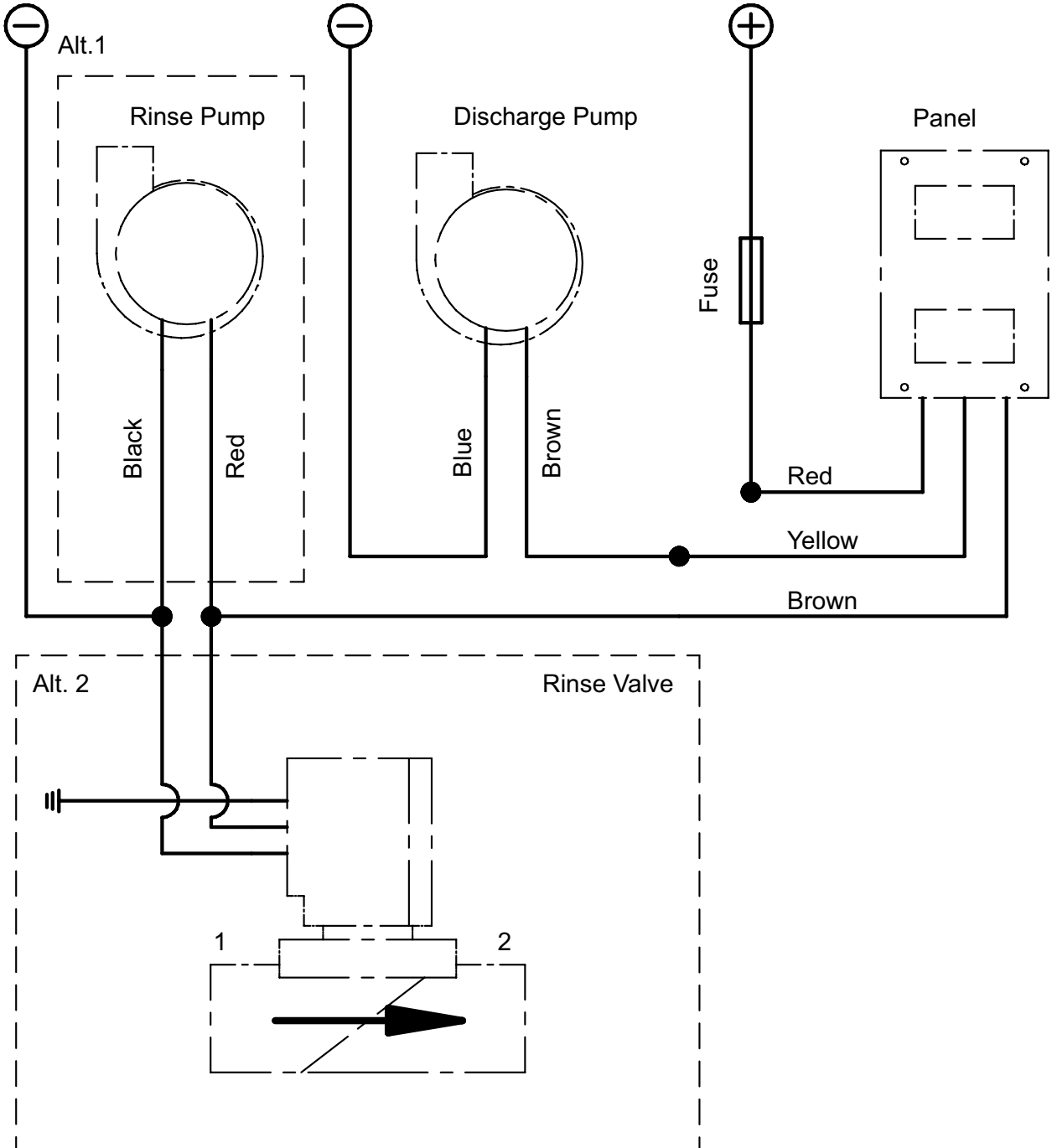
Modello n.	Descrizione	Peso Netto	A	B	C	D	E	F	mm/ inch
80-47231-01	AquaT™ Silent Electric Compact, 12V	9,2 kg	130	400	340	450	205	695	mm
80-47231-02	AquaT™ Silent Electric Compact, 24V	20 lbs	5,1	15,7	13,4	17,7	8,1	27,4	inch
80-47232-01	AquaT™ Silent Electric Comfort, 12V	10,8 kg	145	400	370	480	250	780	mm
80-47232-02	AquaT™ Silent Electric Comfort, 24V	24 lbs	5,7	15,7	14,6	18,9	9,8	30,7	inch

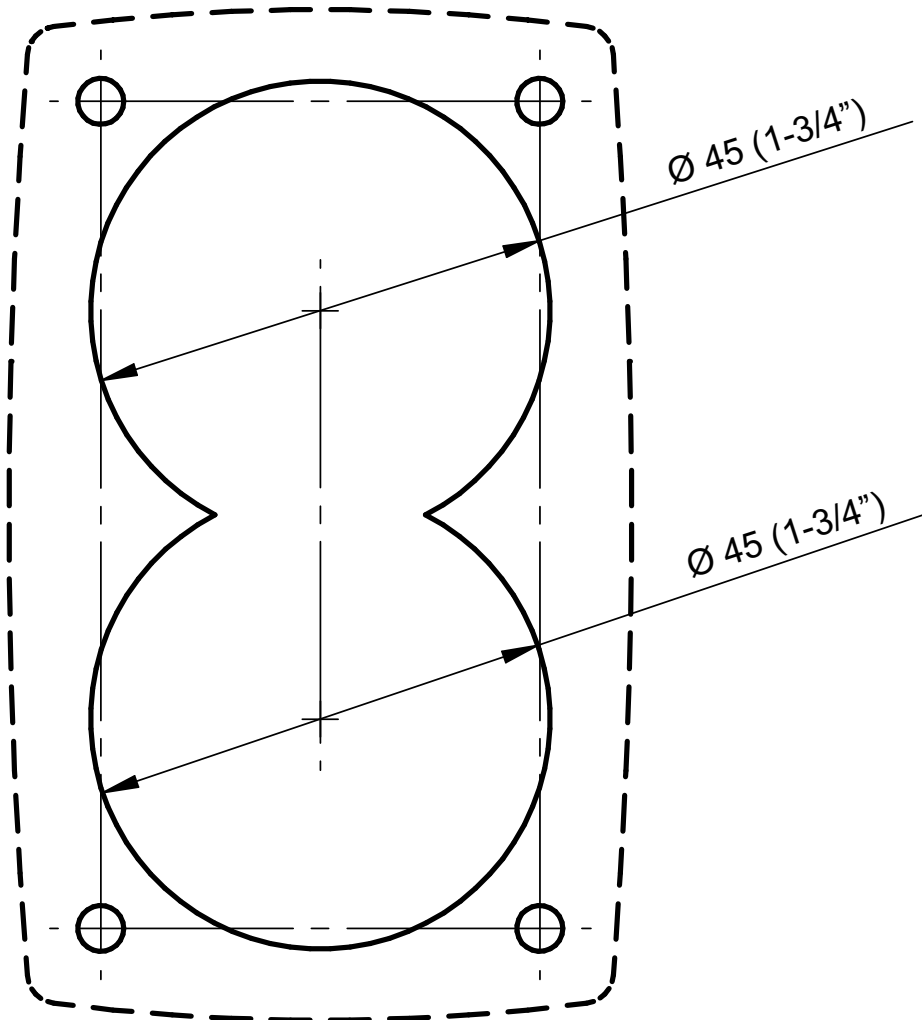




### Parti di Ricambio e Guida di Riferimento

Pos.	Descrizione	Modello n.
1	Sedile, Compatto	81-47241-04
	Sedile, Comfort	81-47241-07
3	Gomito di sbocco 1 1/2", Silent	81-47273-01
	Gomito di sbocco 1", Silent	81-47273-02
4	Gomito di aspirazione	81-47640-01
5	Guarnizione del vaso	81-47274-01
7	Gruppo della base	81-47247-01
8	Gruppo motore 12V	81-47248-01
	Gruppo motore 24V	81-47248-02
9	Pompa 3.5 a filo 12V	10-13399-05
	Pompa 3.5 a filo 24V	10-13399-06
10	Pannello di controllo 12V & 24V	81-36105-01
11	Kit di conversion della pompa	
	Assemblea 12V	81-47240-01
	Kit di conversion della pompa	
	Assemblea 24V	81-47240-02
12	Tenuta meccanica con molla	81-47504-01
13	Girante con anello elastico	81-47519





**- Drill 4 appropriate sized holes for the fasteners selected to secure the switch panel to its mounting surface.**

**(Note: not in scale)**

# AquaT™ Silent Electric Compact



**AquaT - Silent Electric Compact**  
*Marine Toilet*



*Including Control Panel and Flush 3.5 Pump*

**> Johnson  
Pump®**

# AquaT™ Silent Electric Comfort



**AquaT - Silent Electric Comfort**  
*Marine Toilet*



*Including Control Panel and Flush 3.5 Pump*

**› Johnson  
Pump®**

# AquaT™ Marine Toilet

SILENT ELECTRIC  
**INSTRUCTION MANUAL**  
(SE/EN/DE/FR/ES/IT)

# SPXFLOW

## › Johnson Pump®

### Customer Service & Support - Johnson Pump Marine

**SE** +46 19 21 83 10  
johnson-pump.marine@spxflow.com

**US** +1 800 541 1418  
johnson-pump.americas.marine@spxflow.com

**AUS** +61 03 9589 9222  
ft.aus.cs@spxflow.com

For more information about our worldwide locations, approvals, certifications, and local representatives, please visit [www.spxflow.com/johnson-pump-marine](http://www.spxflow.com/johnson-pump-marine)

---

SPX FLOW, Inc. reserves the right to incorporate our latest design and material changes without notice or obligation. Design features, materials of construction and dimensional data, as described in this bulletin, are provided for your information only and should not be relied upon unless confirmed in writing. Please contact your local sales representative for product availability in your region. For more information visit [www.spxflow.com](http://www.spxflow.com)

The green "›" and "›X" are trademarks of SPX FLOW, Inc.