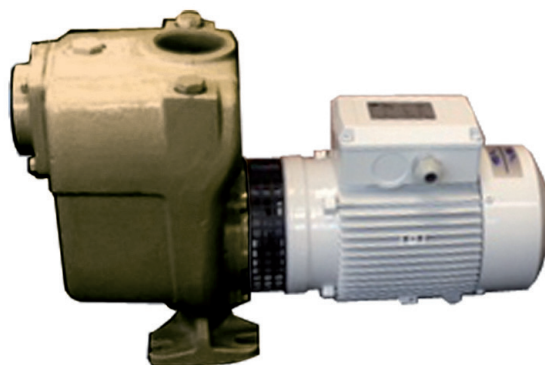


# AM 410A

Elettropompe autoadescanti / Self-priming electric pumps



AM 410A

Corrente alternata / Alternating current

## DESCRIZIONE E APPLICAZIONI

Elettropompe centrifughe **autoadescanti in bronzo** (adescamento lento) in grado di fornire elevate quantità di liquido. Queste elettropompe trovano largo impiego nel settore nautico per i servizi di svuotamento sentine, antincendio, zavorra, lavaggio ponti catene e gruppi di condizionamento. La particolare conformazione della girante permette il passaggio di liquidi con piccoli corpi solidi in sospensione.

### Autoadescamento veloce

Una valvola di non-ritorno integrata e il design del corpo pompa assicurano un rapido adescamento, una volta che il corpo pompa è stato riempito d'acqua.

## DESCRIPTION AND USE

**Self priming centrifugal electric pumps made in bronze** (slow priming) capable of transfer or supply large flow of liquid. They are widely used in the nautical sector to empty bilges, fire-fighting equipment, ballast, washing of decks and chains and air conditioning systems. The particular impeller shape allows the transferring of liquid with small solid parts in suspension.

### Fast self priming

An integrated non-return valve and the design of the pump casing ensures rapid priming, once the pump body has been filled with water.

## CARATTERISTICHE COSTRUTTIVE

- Corpo pompa: BRONZO
- Supporto motore: BRONZO
- Girante : BRONZO
- Albero : ACCIAIO INOX AISI 316
- Tenuta meccanica: CERAMICA – GRAFITE - NBR (speciale anti-corrosione)

## CONSTRUCTION FEATURES

- Pump body: BRONZE
- Motor support: BRONZE
- Impeller: BRONZE
- Shaft : AISI 316 STAINLESS STEEL
- Mechanical seal: CERAMICS – GRAPHITE - NBR (special corrosion-proof)

## MOTORE

- **Corrente Alternata:**  
Motore elettrico asincrono **230V monofase (M) / 230÷400V trifase (T), 50Hz**, protezione IP55, Classe di Isolamento F, Servizio continuo (S1).

## MOTOR

- **Alternating Current:**  
Induction electric motor, **230V single-phase (M) / 230÷400V three-phase, 50Hz**, Protection IP55, Insulation Class F, Continuous Duty (S1).

## LIMITI DI IMPIEGO

- Passaggio corpi solidi ( Ø massimo): 10 mm
- Temperatura del liquido: da +0 a +70°C
- Profondità max. di aspirazione: 6 m
- Pressione statica nel corpo pompa: 6 bar max.

## SCOPE

- Solid parts handling (max. Ø) : 10 mm
- Temperature range of the liquid: from +0 to +70°C
- Max. suction depth: 6 m
- Static pressure inside the pump body: 6 bar max.

## ACCESSORI A RICHIESTA

- Base omega in acciaio inox con antivibranti

## ACCESSORIES ON REQUEST

- Omega base made in stainless steel with anti-vibration mounts

## PRESTAZIONI / PERFORMANCES

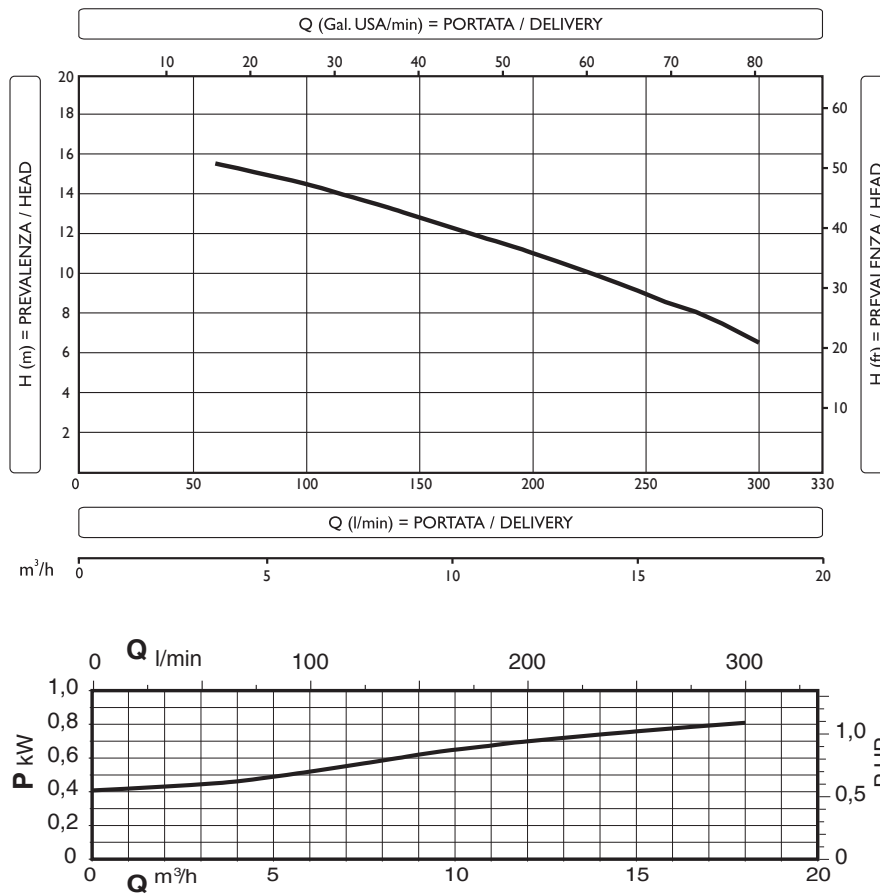
Modello Type	Materiale Material	Voltaggio Voltage (V)	Potenza Power		Assorbimento Absorption (A)	Giri/min. RPM	Portata Max. Max. delivery (l/min.)	Prevalenza Max. Max. head (m)
			HP	kW				
AM 410A	Bronzo Bronze	230M	1	0,75	6,0	2800	300	15,5
		230÷400T	1	0,75	3,7÷2,2	2800	300	15,5

230M = 230V, 50Hz: corrente alternata monofase / single-phase alternating current

230÷400T = 230÷400V, 50Hz: corrente alternata trifase / three-phase alternating current

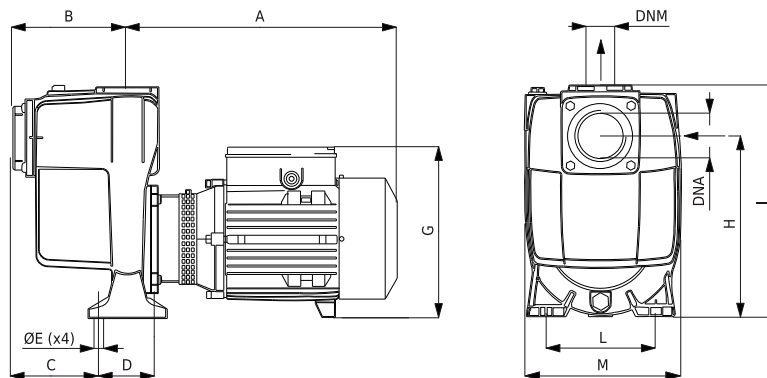
### CORRENTE ALTERNATA (c.a.) / ALTERNATING CURRENT (a.c.)

### PRESTAZIONI / PERFORMANCES



Modello Type	Voltaggio Voltage (V)	Potenza / Power		Assorbimento Absorption (A)	Giri/min. RPM	Q	Flow Rate (Q)										
		HP	kW				m³/h	3,6	4,8	6	7,5	8,4	9,6	10,8	12	16,5	18
AM 410A	230M	1	0,75	6,0	2800	H (m)	60	15,5	15	14,5	13,7	13,2	12,5	11,8	11,1	8	6,7
	230+400T	1	0,75	3,7÷2,2	2800		l/min	60	15,5	15	14,5	13,7	13,2	12,5	11,8	11,1	8

### DIMENSIONI E PESI / DIMENSIONS AND WEIGHTS



Modello Type	Corrente Current	Dna (Gas - BSP)	Dnm (Gas - BSP)	A	B	C	D	ØE	G	H	I	L	M	Peso Weight (kg)
AM 410A	c.a - a.c	1" 1/2	1" 1/2	261	132	97	70	16	206	208	275	140	190	23,5

Misure in millimetri (mm), dimensioni non impegnative / Measures in millimeter (mm), dimensions approximated